



# StyliD Evo

## ST770T LED49S/PW930 PSU MB WH

StyliD Evo Compact - 1 pc - LED Module, system flux 4900 lm - Alimentation - Faisceau semi intensif - - - - -

De plus en plus, les détaillants privilégient de petits réaménagements du magasin plutôt que des mises à niveau complètes tous les 8 à 10 ans. Dans le même temps, ils doivent rester cohérents en termes de qualité d'éclairage, de souplesse d'intégration dans l'espace et d'effets lumineux permettant d'attirer l'attention du client. En outre, ils ont besoin de solutions pérennes qui les aident à mettre en œuvre des concepts différenciateurs dans leur magasin. Grâce à un éclairage de haute qualité, une efficacité lumineuse exceptionnelle et des mises à niveau d'optique sans outil, StyliD est la solution écoénergétique idéale pour les environnements de vente au détail exigeants modernes. Pour prolonger encore plus la durée de vie du magasin, le compartiment optique OptiShield maintient le produit impeccable et propre à tout moment. Couvrant une large gamme d'applications d'éclairage, allant des solutions à faible luminosité dans des formats pratiques aux installations pour plafond grande hauteur qui nécessitent un flux lumineux très élevé, StyliD offre une continuité dans le concept de vente au détail.

### Données du produit

Caractéristiques générales		Type d'optique	MB [ Faisceau semi intensif]
Nombre de sources lumineuses	1 [ 1 pc]	Cache optique/ type de l'objectif	Non [-]
Code famille de lampe	LED49S [ LED Module, system flux 4900 lm]	Faisceau du luminaire	-
Angle d'ouverture du faisceau de lumière	120 °	Connexion	Connecteur à poussoir et soulagement de traction
Température de couleur	Blanc premium avec CRI ≥ 90	Câble	Non
Source lumineuse de substitution	Non	Classe de protection CEI	Classe de sécurité II
Nombre d'unités d'appareillage	1 unit	Essai au fil incandescent	Température 650 °C, durée 30 s
Driver/alimentation/transformateur	PSU [ Alimentation]	Essai au fil incandescent	F [ conçus pour des surfaces normalement inflammables]
Driver inclus	Oui		

# StyliD Evo

Marquage CE	Marquage CE
Marquage ENEC	Marquage ENEC
Marquage UL	Non
Garantie	5 ans
Accessoires de protection contre l'éblouissement	Non [-]
Flux lumineux constant	Non
Nombre de produits par disjoncteur	30
Conforme à la directive RoHS UE	Oui
Code de la famille de produits	ST770T [ StyliD Evo Compact]
Score taux d'éblouissement CEN	Not applicable

## Caractéristiques électriques

Tension d'entrée	220 à 240 V
Fréquence d'entrée	50 à 60 Hz
Consommation électrique de CLO initiale	- W W
Consommation électrique de CLO moyenne	- W W
Fin de la consommation électrique CLO	- W
Courant d'appel	18 A
Temps du courant d'appel	250 ms
Facteur de puissance (min.)	0.9

## Gestion et gradation

avec gradation	Non
----------------	-----

## Matériaux et finitions

Matériaux du boîtier	Métal Plastique
Matériaux de réflecteur	Polycarbonate à revêtement d'aluminium
Constitution de l'optique	Polycarbonate
Matériaux cache optique/lentille	Polyméthacrylate de méthyle
Matériel de fixation	-
Finition de cache optique/lentille	Transparent
Longueur totale	210 mm
Largeur totale	90 mm
Hauteur totale	275 mm
Couleur	Blanc
Dimensions (hauteur x largeur x profondeur)	275 x 90 x 210 mm (10.8 x 3.5 x 8.3 in)

## Normes et recommandations

Code d'indice de protection	IP20 [ Protection des doigts]
Code de protection contre les chocs mécaniques	IK02 [ 0.2 J standard]

## Performances Initiales (Conforme IEC)

Flux lumineux initial	4900 lm
Tolérance du flux lumineux	+/-10%
Efficacité lumineuse à 0h du luminaire LED	99 lm/W
Température de couleur proximale initiale	3000 K
Indice de rendu des couleurs (initial)	≥90
Chromaticité initiale	(0.422, 0.386) SDCM <3
Puissance initiale absorbée	49.5 W
Tolérance de consommation électrique	+/-10%

## Durées de vie (Conforme IEC)

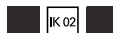
Taux de défaillance driver à la durée de vie utile moyenne de 50 000 h	5 %
Maintien du flux lumineux en fin de vie (50 000 h à 25 °C)	L80

## Conditions d'utilisation

Plage de températures ambiantes	+10 à +35 °C
Performance ambient temperature Tq	25 °C
Convient à une commutation aléatoire	Oui

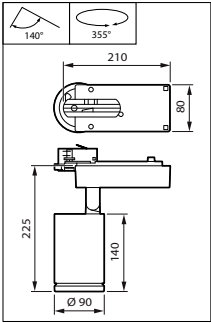
## Données logistiques

Code de produit complet	871869940558800
Nom du produit de la commande	ST770T LED49S/PW930 PSU MB WH
Code barre produit (EAN)	8718699405588
Code de commande	40558800
Unité d'emballage	1
Conditionnement par carton	1
Code industriel (12NC)	910500465462
Poids net (pièce)	0.600 kg



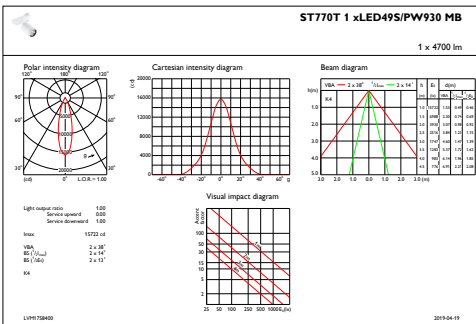
# StyliD Evo

## Schéma dimensionnel

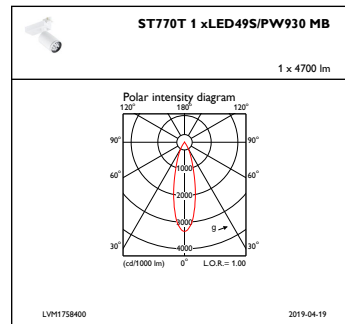


StyliD Evo Compact ST770

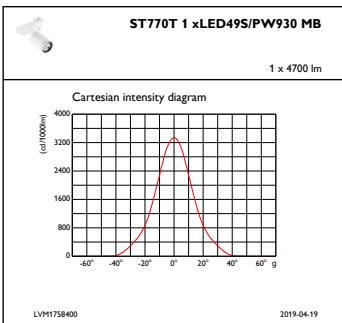
## Données photométriques



IFAS1\_ST770T1xLED49SPW930MB



IFPC1\_ST770T1xLED49SPW930MB



IFCC1\_ST770T1xLED49SPW930MB

