



StyliD Evo

ST780T LED39S/840 PSU NB WH

StyliD Evo Performance - 1 pc - LED Module, system flux 3900 lm - Alimentation - Faisceau intensif - - - - -

De plus en plus, les détaillants privilégient de petits réaménagements du magasin plutôt que des mises à niveau complètes tous les 8 à 10 ans. Dans le même temps, ils doivent rester cohérents en termes de qualité d'éclairage, de souplesse d'intégration dans l'espace et d'effets lumineux permettant d'attirer l'attention du client. En outre, ils ont besoin de solutions pérennes qui les aident à mettre en œuvre des concepts différenciateurs dans leur magasin. Grâce à un éclairage de haute qualité, une efficacité lumineuse exceptionnelle et des mises à niveau d'optique sans outil, StyliD est la solution écoénergétique idéale pour les environnements de vente au détail exigeants modernes. Pour prolonger encore plus la durée de vie du magasin, le compartiment optique OptiShield maintient le produit impeccable et propre à tout moment. Couvrant une large gamme d'applications d'éclairage, allant des solutions à faible luminosité dans des formats pratiques aux installations pour plafond grande hauteur qui nécessitent un flux lumineux très élevé, StyliD offre une continuité dans le concept de vente au détail.

Données du produit

Caractéristiques générales			
Nombre de sources lumineuses	1 [1 pc]	Type d'optique	NB [Faisceau intensif]
Code famille de lampe	LED39S [LED Module, system flux 3900 lm]	Cache optique/ type de l'objectif	Non [-]
Angle d'ouverture du faisceau de lumière	120 °	Faisceau du luminaire	-
Température de couleur	840 blanc neutre	Connexion	Connecteur à poussoir et soulagement de traction
Source lumineuse de substitution	Non	Câble	Non
Nombre d'unités d'appareillage	1 unit	Classe de protection CEI	Classe de sécurité II
Driver/alimentation/transformateur	PSU [Alimentation]	Essai au fil incandescent	Température 650 °C, durée 30 s
Driver inclus	Oui	Essai au fil incandescent	F [conçus pour des surfaces normalement inflammables]

StyliD Evo

Marquage CE	Marquage CE
Marquage ENEC	Marquage ENEC
Marquage UL	Non
Garantie	5 ans
Accessoires de protection contre l'éblouissement	Non [-]
Flux lumineux constant	Non
Nombre de produits par disjoncteur	34
Conforme à la directive RoHS UE	Oui
Code de la famille de produits	ST780T [StyliD Evo Performance]
Score taux d'éblouissement CEN	Not applicable

Caractéristiques électriques

Tension d'entrée	220 à 240 V
Fréquence d'entrée	50 à 60 Hz
Consommation électrique de CLO initiale	- W W
Consommation électrique de CLO moyenne	- W W
Fin de la consommation électrique CLO	- W
Courant d'appel	18,6 A
Temps du courant d'appel	240 ms
Facteur de puissance (min.)	0.9

Gestion et gradation

avec gradation	Non
----------------	-----

Matériaux et finitions

Matériaux du boîtier	Métal Plastique
Matériaux de réflecteur	Polycarbonate à revêtement d'aluminium
Constitution de l'optique	Polycarbonate
Matériaux cache optique/lentille	Polyméthacrylate de méthyle
Matériel de fixation	-
Finition de cache optique/lentille	Transparent
Longueur totale	240 mm
Largeur totale	120 mm
Hauteur totale	260 mm
Couleur	Blanc
Dimensions (hauteur x largeur x profondeur)	260 x 120 x 240 mm (10.2 x 4.7 x 9.4 in)

Normes et recommandations

Code d'indice de protection	IP20 [Protection des doigts]
Code de protection contre les chocs mécaniques	IK02 [0.2 J standard]

Performances Initiales (Conforme IEC)

Flux lumineux initial	4000 lm
Tolérance du flux lumineux	+/-10%
Efficacité lumineuse à 0h du luminaire LED	103 lm/W
Température de couleur proximale initiale	4000 K
Indice de rendu des couleurs (initial)	≥80
Chromaticité initiale	(0.382, 0.380) SDCM <3
Puissance initiale absorbée	39 W
Tolérance de consommation électrique	+/-10%

Durées de vie (Conforme IEC)

Taux de défaillance driver à la durée de vie utile moyenne de 50 000 h	5 %
Maintien du flux lumineux en fin de vie (50 000 h à 25 °C)	L80

Conditions d'utilisation

Plage de températures ambiantes	+10 à +35 °C
Performance ambient temperature Tq	25 °C
Convient à une commutation aléatoire	Oui

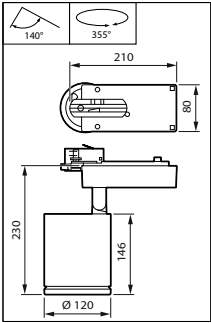
Données logistiques

Code de produit complet	871869940564900
Nom du produit de la commande	ST780T LED39S/840 PSU NB WH
Code barre produit (EAN)	8718699405649
Code de commande	40564900
Unité d'emballage	1
Conditionnement par carton	1
Code industriel (12NC)	910500465468
Poids net (pièce)	0.600 kg



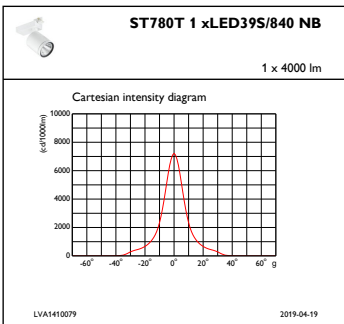
StyliD Evo

Schéma dimensionnel

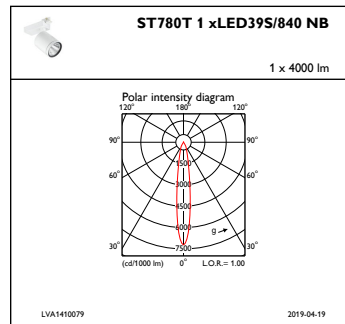


StyliD Evo Performance ST780

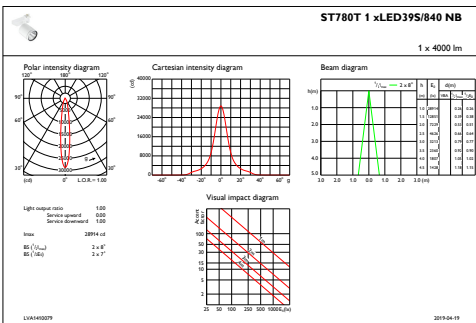
Données photométriques



IFCC1_ST780T1xLED39S840NB



IFPC1_ST780T1xLED39S840NB



IFAS1_ST780T1xLED39S840NB

