



GentleSpace Gen3

BY481P LED350S/840 PSD MB GC SI BR

New Highbay - 840 blanc neutre - Alimentation avec interface DALI - Faisceau semi intensif - Argent RAL 9006

Avec la troisième génération du luminaire grande hauteur GentleSpace, nous continuons d'apporter des innovations sur le marché en offrant des solutions d'éclairage grande hauteur flexible pour les applications industrielles. GentleSpace gen3 offre une grande variété d'options en termes d'optique et d'angles d'ouverture de faisceau (de très étroit à large), un choix de possibilités de montage et de matériaux, ainsi qu'une variété de flux lumineux. Cela permet de composer votre solution d'éclairage sur mesure et idéale pour toutes les applications type entrepôt et industrie. Il peut également prendre en charge les modifications d'exigences liées à l'application (telles que les changements de disposition) grâce à son système optique flexible, qui peut être facilement ajusté même après l'installation. En outre, GentleSpace gen3 offre la possibilité d'une connectivité avancée et est prêt à être connecté à des systèmes reposant sur l'Internet des objets et à des applications logicielles telles qu'Interact Industry. Dans l'ensemble, que vous soyez à la recherche d'une solution fiable qui, une fois installée, peut être oubliée, ou d'une solution pouvant être adaptée et contrôlée après l'installation, GentleSpace gen3 est la solution idéale pour votre application.

Données du produit

| Caractéristiques générales | | Type d'optique | MB [Faisceau semi intensif] |
|--|---|---------------------------|--|
| Angle d'ouverture du faisceau de lumière | 114 ° | Faisceau du luminaire | 40° x 40° |
| Température de couleur | 840 blanc neutre | Interface de commande | DALI |
| Source lumineuse de substitution | Oui | Connexion | Connecteur externe |
| Nombre d'unités d'appareillage | 1 unit | Câble | Cord with plug Wieland/Adels compatible 5-pole |
| Driver/alimentation/transformatriceur | PSD [Alimentation avec interface DALI] | Classe de protection CEI | Classe de sécurité I |
| Driver inclus | Oui | Essai au fil incandescent | Température 650 °C, durée 30 s |

GentleSpace Gen3

| | |
|---|---|
| Essai au fil incandescent | NO [Non] |
| Marquage CE | Oui |
| Marquage ENEC | Marquage ENEC |
| Garantie | 5 ans |
| Flux lumineux constant | Non |
| Nombre de produits par disjoncteur de 16 A type B | 8 |
| Risque photobiologique | Photobiological risk group 1 @200mm to EN62778 |
| Conforme à la directive RoHS UE | Oui |
| Service Tag | Oui |
| Code de la famille de produits | BY481P [New Highbay] |
| Score taux d'éblouissement CEN | Not applicable |

Caractéristiques électriques

| | |
|---|------------|
| Tension d'entrée | 220-240 V |
| Fréquence d'entrée | 50 à 60 Hz |
| Consommation électrique de CLO initiale | - W |
| Consommation électrique de CLO moyenne | - W |
| Courant d'appel | 15,3 A |
| Temps du courant d'appel | 6,1 ms |
| Facteur de puissance (min.) | 0.9 |

Gestion et gradation

| | |
|----------------|-----|
| avec gradation | Oui |
|----------------|-----|

Matériaux et finitions

| | |
|---|--------------------|
| Matériaux du boîtier | Aluminium |
| Matériaux de réflecteur | - |
| Constitution de l'optique | Polycarbonate |
| Matériaux cache optique/lentille | Verre |
| Matériel de fixation | Acier |
| Finition de cache optique/lentille | Transparent |
| Longueur totale | 600 mm |
| Largeur totale | 490 mm |
| Hauteur totale | 110 mm |
| Couleur | Argent RAL 9006 |
| Dimensions (hauteur x largeur x profondeur) | 110 x 490 x 600 mm |

Normes et recommandations

| | |
|-----------------------------|---|
| Code d'indice de protection | IP65 [Protection contre la pénétration de poussière, protection contre les jets d'eau] |
|-----------------------------|---|

| | |
|--|----------------------|
| Code de protection contre les chocs mécaniques | IK07 [2 J renforcé] |
| Notation de durabilité | - |

Performances initiales (conforme IEC)

| | |
|--|----------------------|
| Flux lumineux initial | 35000 lm |
| Tolérance du flux lumineux | +/-10% |
| Efficacité lumineuse à 0h du luminaire LED | 150 lm/W |
| Température de couleur proximale initiale | 4000 K |
| Indice de rendu des couleurs (initial) | >80 |
| Chromaticité initiale | (0.38, 0.38) SDCM <3 |
| Puissance initiale absorbée | 232 W |
| Tolérance de consommation électrique | +/-10% |

Durées de vie (conforme IEC)

| | |
|--|------|
| Taux de défaillance driver à la durée de vie utile moyenne de 50 000 h | 5 % |
| Taux de défaillance de l'appareillage de commande à la durée de vie utile moyenne de 100 000 h | 10 % |
| Maintien du flux lumineux en fin de vie (50 000 h à 25 °C) | L90 |
| Flux lumineux sortant à la durée de vie utile moyenne* de 100 000 h | L80 |

Conditions d'utilisation

| | |
|--------------------------------------|--------------|
| Plage de températures ambiantes | -30 à +45 °C |
| Performance Température Ambiante Tq | 45 °C |
| Niveau de gradation maximal | 10% |
| Convient à une commutation aléatoire | Non |

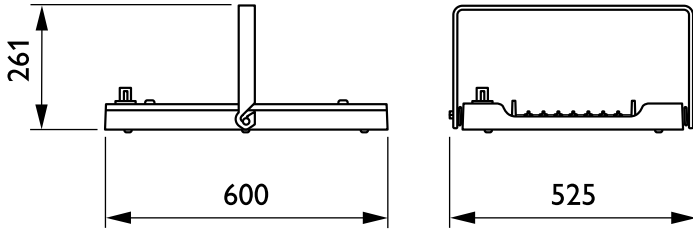
Données logistiques

| | |
|-------------------------------|---------------------------------------|
| Code de produit complet | 871869940790200 |
| Nom du produit de la commande | BY481P LED350S/840 PSD MB GC SI BR |
| Code barre produit | 8718699407902 |
| Code de commande | 40790200 |
| Numérateur - Quantité par kit | 1 |
| Conditionnement par carton | 1 |
| SAP - Matériaux | 910500465596 |
| Net Weight (Piece) | 12,000 kg |



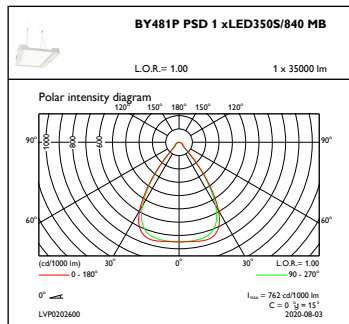
GentleSpace Gen3

Schéma dimensionnel

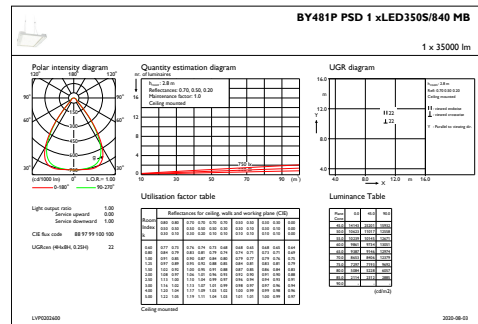


BY481P LED350S/840 PSD MB GC SI BR

Données photométriques



OFPC1_BY481PPSD1xLED350S840MB



IFGU1_BY481PPSD1xLED350S840MB

