



Projecteur GreenSpace Accent mini

ST315T LED27S/830 PSU FR24 BK

GREENSPACE ACCENT PROJECTOR MINI - - - - Alimentation
- Faisceau semi intensif - Noir

Le projecteur GreenSpace Accent mini est le plus petit projecteur de la gamme GreenSpace Accent. Avec un diamètre de seulement 80 mm et un pilote intégré, il offre un design propre et petit pour être intégré discrètement dans l'environnement de magasin. La haute performance et les systèmes d'éclairage alimentaires LED de Philips s'adapteront parfaitement aux formats des magasins d'alimentation et des petits centres-villes. D'autre part, la gamme complète de largeurs de faisceau et les teintes LED conçues pour les boutiques de mode Philips créent une lumière de haute qualité pour mettre en valeur la collection de mode, ce qui rend ce projecteur adapté à de nombreuses applications de vente au détail différentes.

Mises en garde et sécurité

- Lors de la manipulation et/ou de la maintenance, le produit doit être éteint et refroidi
- Le produit doit être installé hors de portée de bras. La manipulation du produit lorsque celui-ci est encore chaud n'est possible qu'avec un gant isolant
- Le luminaire doit être installé et retiré conformément aux instructions de la notice de montage.

Données du produit

Caractéristiques générales

Code famille de lampe	-
Angle d'ouverture du faisceau de lumière	120 °

Température de couleur	-
Culot	- [-]
Source lumineuse de substitution	Non

Projecteur GreenSpace Accent mini

Nombre d'unités d'appareillage	1 unit
Appareillage	-
Driver/alimentation/transformatrice	PSU [Alimentation]
Driver inclus	Oui
Type d'optique	MB [Faisceau semi intensif]
Cache optique/ type de l'objectif	PM [Diffuseur PMMA]
Faisceau du luminaire	-
Connexion	-
Câble	Non
Classe de protection CEI	Classe de sécurité I
Essai au fil incandescent	Température 650 °C, durée 5 s
Essai au fil incandescent	NO [Non]
Marquage CE	Oui
Marquage ENEC	Marquage ENEC
Marquage UL	Non
Garantie	5 ans
Flux lumineux constant	Non
Nombre de produits par disjoncteur de 16 A type B	34
Conforme à la directive RoHS UE	Oui
Service Tag	Oui
Code de la famille de produits	ST315T [GREENSPACE ACCENT PROJECTOR MINI]
Score taux d'éblouissement CEN	Not applicable

Caractéristiques électriques

Tension d'entrée	220 à 240 V
Fréquence d'entrée	50 à 60 Hz
Consommation électrique de CLO initiale	- W W
Consommation électrique de CLO moyenne	- W W
Courant d'appel	6,1 A
Temps du courant d'appel	0,31 ms
Facteur de puissance (min.)	0.22

Gestion et gradation

avec gradation	Non
----------------	-----

Matériaux et finitions

Matériaux du boîtier	Aluminium
Matériaux de réflecteur	Polycarbonate à revêtement d'aluminium
Constitution de l'optique	Polycarbonate
Matériaux cache optique/lentille	Polyméthacrylate de méthyle
Matériaux de plaque de fixation d'appareillage	NO
Matériel de fixation	-
Finition de cache optique/lentille	Transparent
Longueur totale	181 mm
Largeur totale	80 mm

Hauteur totale	250 mm
Diamètre total	80 mm
Diamètre	Non
Couleur	Noir
Dimensions (hauteur x largeur x profondeur)	250 x 80 x 181 mm

Normes et recommandations

Code d'indice de protection	IP20 [Protection des doigts]
Code de protection contre les chocs mécaniques	IK02 [0.2 J standard]
Notation de durabilité	-

Performances initiales (conforme IEC)

Flux lumineux initial	2700 lm
Tolérance du flux lumineux	+/-10%
Efficacité lumineuse à 0h du luminaire LED	113 lm/W
Température de couleur proximale initiale	3000 K
Indice de rendu des couleurs (initial)	≥80
Chromaticité initiale	(0.43, 0.40) SDCM<3
Puissance initiale absorbée	24 W
Tolérance de consommation électrique	+/-10%

Durées de vie (conforme IEC)

Mortalité du driver à 5 000h	10 %
Taux de défaillance driver à la durée de vie utile moyenne de 50 000 h	5 %
Maintien du flux lumineux en fin de vie (50 000 h à 25 °C)	L80

Conditions d'utilisation

Plage de températures ambiantes	+10 à +40 °C
Performance Température Ambiante Tq	25 °C
Convient à une commutation aléatoire	Non applicable

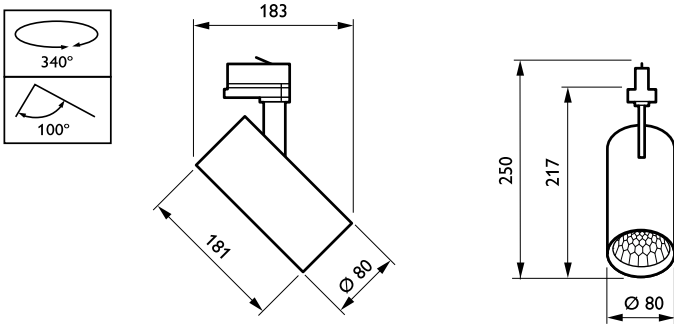
Données logistiques

Code de produit complet	871869941344600
Nom du produit de la commande	ST315T LED27S/830 PSU FR24 BK
Code barre produit	8718699413446
Code de commande	41344600
Numérateur - Quantité par kit	1
Conditionnement par carton	1
SAP - Matériaux	910500465627
Net Weight (Piece)	0,800 kg



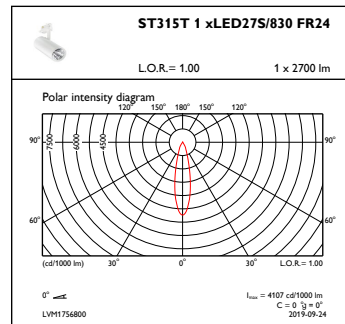
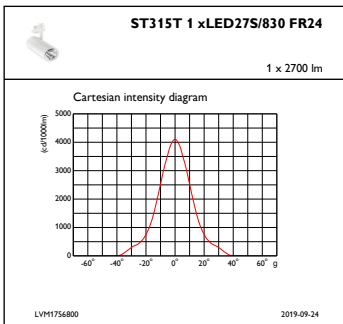
Projecteur GreenSpace Accent mini

Schéma dimensionnel



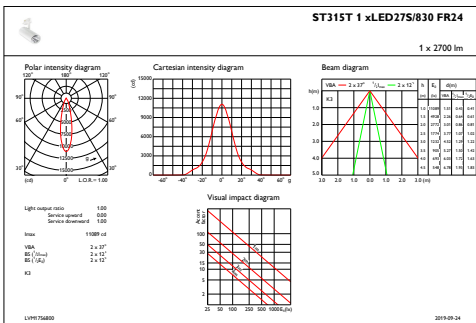
ST315T LED27S/830 PSU FR24 BK

Données photométriques



IFCC1_ST315T1xLED27S830FR24

OFPC1_ST315T1xLED27S830FR24



IFAS1_ST315T1xLED27S830FR24

Projecteur GreenSpace Accent mini

