



TrueFashion

ST705T LED20S/PW930 PSU CLM18 BK

TrueFashion2 Mini - 3000 K - Alimentation - Faisceau 18° - Noir

TrueFashion est une gamme de projecteurs LED répondant aux besoins spécifiques des magasins de vêtements. Ces projecteurs de taille réduite, aux détails nets et subtils, offrent un design contemporain et se fondent parfaitement dans l'intérieur de votre magasin. Cette gamme de projecteurs offre la meilleure qualité d'éclairage à l'aide de lentilles innovantes qui optimisent les contrastes dans le magasin.

TrueFashion garantit une expérience d'éclairage supérieure, grâce aux teintes de lumière Philips, spécialement développées pour mettre en valeur les couleurs et les blancs. TrueFashion facilite les déploiements de concepts à l'international avec les certifications dédiées. En outre, nous proposons un soutien logistique spécifique et une présence locale à l'échelle mondiale. La mode évolue rapidement vers un nouvel équilibre entre le shopping en ligne et hors ligne. TrueFashion crée une expérience de shopping optimale pour attirer et intéresser le client, tout en apportant le futur connecté de l'éclairage au sein des boutiques, avec le concept de vitrines dynamiques et le pilotage des versions motorisées EasyAim.

Mises en garde et sécurité

- Le luminaire doit être monté hors de portée de main
- Le luminaire doit être installé et démonté par un électricien qualifié et câblé conformément aux réglementations électriques les plus récentes de l'IEE ou aux règlements nationaux.

Données du produit

Caractéristiques générales		Appareillage	
Angle d'ouverture du faisceau de lumière	120 °	Driver/alimentation/transformateur	PSU [Alimentation]
Température de couleur	-	Driver inclus	Oui
Culot	- [-]	Type d'optique	18 [Faisceau 18°]
Source lumineuse de substitution	Non	Cache optique/ type de l'objectif	Structured bowl/cover
Nombre d'unités d'appareillage	1 unit	Faisceau du luminaire	18°

Interface de commande	-
Connexion	Connecteur à poussoir et soulagement de traction
Câble	Non
Classe de protection CEI	Classe de sécurité II
Essai au fil incandescent	Température 650 °C, durée 30 s
Essai au fil incandescent	NO [Non]
Marquage CE	Marquage CE
Marquage ENEC	Marquage ENEC
Marquage UL	Non
Garantie	5 ans
Flux lumineux constant	Non
Nombre de produits par disjoncteur de 16 A type B	34
Conforme à la directive RoHS UE	Oui
Service Tag	Oui
Code de la famille de produits	ST705T [TrueFashion2 Mini]
Score taux d'éblouissement CEN	Not applicable

Caractéristiques électriques

Tension d'entrée	220 à 240 V
Fréquence d'entrée	50 à 60 Hz
Courant d'appel	18 A
Temps du courant d'appel	0,25 ms
Facteur de puissance (min.)	0.9

Gestion et gradation

avec gradation	Non
----------------	-----

Matériaux et finitions

Matériaux du boîtier	Aluminium
Matériaux de réflecteur	-
Constitution de l'optique	Polycarbonate
Matériaux cache optique/lentille	Polyméthacrylate de méthyle
Matériaux de plaque de fixation d'appareillage	NO
Matériel de fixation	-
Finition de cache optique/lentille	Texturé
Longueur totale	135 mm
Largeur totale	66 mm
Hauteur totale	199 mm
Diamètre total	66 mm
Diamètre	Non
Couleur	Noir

Dimensions (hauteur x largeur x profondeur)	199 x 66 x 135 mm (7.8 x 2.6 x 5,3 in)
---	--

Normes et recommandations

Code d'indice de protection	IP20 [Protection des doigts]
Code de protection contre les chocs mécaniques	IK02 [0.2 J standard]

Performances Initiales (Conforme IEC)

Flux lumineux initial	2000 lm
Tolérance du flux lumineux	+/-10%
Efficacité lumineuse à 0h du luminaire LED	79 lm/W
Température de couleur proximale initiale	3000 K
Indice de rendu des couleurs (initial)	90
Chromaticité initiale	(0.422, 0.386)
Puissance initiale absorbée	24.5 W
Tolérance de consommation électrique	+/-10%

Durées de vie (Conforme IEC)

Taux de défaillance driver à la durée de vie utile moyenne de 50 000 h	5 %
Maintien du flux lumineux en fin de vie (50 000 h à 25 °C)	L80

Conditions d'utilisation

Plage de températures ambiantes	+10 à +35 °C
Performance Température Ambiante Tq	25 °C
Convient à une commutation aléatoire	Non

Données logistiques

Code de produit complet	871869941269200
Nom du produit de la commande	ST705T LED20S/PW930 PSU CLM18 BK
Code barre produit	8718699412692
Code de commande	41269200
Numérateur - Quantité par kit	1
Conditionnement par carton	1
SAP - Matériaux	910500465727
Poids net (pièce)	0,600 kg

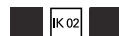
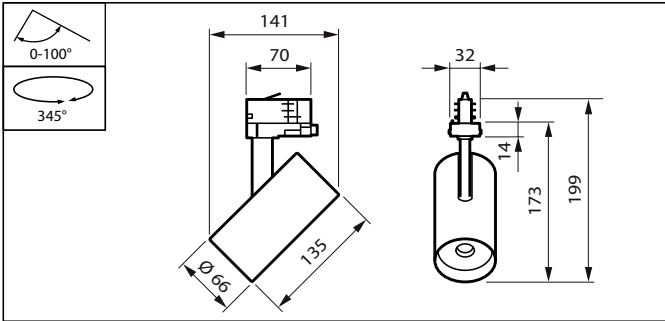
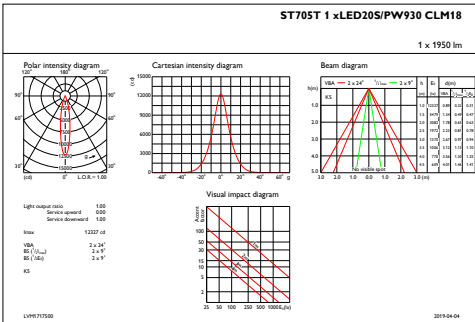


Schéma dimensionnel

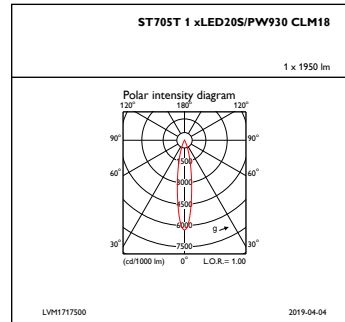


ST705T LED20S/PW930 PSU CLM18 BK

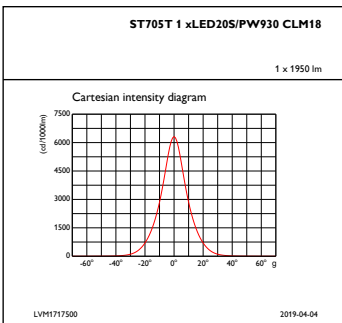
Données photométriques



IFAS1_ST705T1xLED20SPW930CLM18



IFPC1_ST705T1xLED20SPW930CLM18



IFCC1_ST705T1xLED20SPW930CLM18

