



TrueFashion

ST715T LED27S/PW930 PSU FPO18 WH

TrueFashion2 Compact - PremiumWhite avec IRC ≥ 90 et température de couleur 3 000 K - 3000 K - Alimentation - Faisceau 18° - Blanc

TrueFashion est une gamme de projecteurs LED répondant aux besoins spécifiques des magasins de vêtements. Ces projecteurs de taille réduite, aux détails nets et subtils, offrent un design contemporain et se fondent parfaitement dans l'intérieur de votre magasin. Cette gamme de projecteurs offre la meilleure qualité d'éclairage à l'aide de lentilles innovantes qui optimisent les contrastes dans le magasin.

TrueFashion garantit une expérience d'éclairage supérieure, grâce aux teintes de lumière Philips, spécialement développées pour mettre en valeur les couleurs et les blancs. TrueFashion facilite les déploiements de concepts à l'international avec les certifications dédiées. En outre, nous proposons un soutien logistique spécifique et une présence locale à l'échelle mondiale. La mode évolue rapidement vers un nouvel équilibre entre le shopping en ligne et hors ligne. TrueFashion crée une expérience de shopping optimale pour attirer et intéresser le client, tout en apportant le futur connecté de l'éclairage au sein des boutiques, avec le concept de vitrines dynamiques et le pilotage des versions motorisées EasyAim.

Données du produit

Caractéristiques générales		Driver/alimentation/transformatriceur	
Angle d'ouverture du faisceau de lumière	120 °	Driver inclus	Oui
Température de couleur	PremiumWhite avec IRC ≥ 90 et température de couleur 3 000 K	Type d'optique	18 [Faisceau 18°]
Culot	- [-]	Cache optique/ type de l'objectif	Structured bowl/cover
Source lumineuse de substitution	Non	Faisceau du luminaire	18°
Nombre d'unités d'appareillage	1 unit	Interface de commande	-
Appareillage	-	Connexion	-
		Câble	Non

Classe de protection CEI	Classe de sécurité II
Essai au fil incandescent	Température 650 °C, durée 30 s
Essai au fil incandescent	NO [Non]
Marquage CE	Marquage CE
Marquage ENEC	Marquage ENEC
Marquage UL	Non
Garantie	5 ans
Flux lumineux constant	Non
Nombre de produits par disjoncteur	34
Conforme à la directive RoHS UE	Oui
Service Tag	Oui
Code de la famille de produits	ST715T [TrueFashion2 Compact]
Score taux d'éblouissement CEN	Not applicable

Caractéristiques électriques

Tension d'entrée	220 à 240 V
Fréquence d'entrée	50 à 60 Hz
Consommation électrique de CLO initiale	- W
Consommation électrique de CLO moyenne	- W W W
Courant d'appel	18 A
Temps du courant d'appel	0,25 ms
Facteur de puissance (min.)	0.9

Gestion et gradation

avec gradation	Non
----------------	-----

Matériaux et finitions

Matériaux du boîtier	Aluminium
Matériaux de réflecteur	-
Constitution de l'optique	Polycarbonate
Matériaux cache optique/lentille	Polyméthacrylate de méthyle
Matériaux de la plaque de fixation de l'appareillage	NO
Matériel de fixation	-
Finition de cache optique/lentille	Texturé
Longueur totale	135 mm
Largeur totale	80 mm
Hauteur totale	211 mm
Diamètre total	80 mm
Diamètre	Non
Couleur	Blanc
Dimensions (hauteur x largeur x profondeur)	211 x 80 x 135 mm (8.3 x 3.1 x 5.3 in)

Normes et recommandations

Code d'indice de protection	IP20 [Protection des doigts]
Code de protection contre les chocs mécaniques	IK02 [0.2 J standard]

Performances Initiales (Conforme IEC)

Flux lumineux initial	2700 lm
Tolérance du flux lumineux	+/-10%
Efficacité lumineuse à 0h du luminaire LED	92 lm/W
Température de couleur proximale initiale	3000 K
Indice de rendu des couleurs (initial)	90
Chromaticité initiale	(0.422, 0.386)
Puissance initiale absorbée	29.5 W
Tolérance de consommation électrique	+/-10%

Durées de vie (Conforme IEC)

Taux de défaillance driver à la durée de vie utile moyenne de 50 000 h	5 %
Maintien du flux lumineux en fin de vie (50 000 h à 25 °C)	L80

Conditions d'utilisation

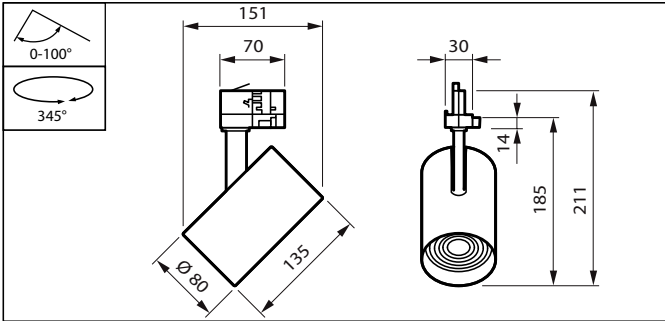
Plage de températures ambiantes	+10 à +35 °C
Performance ambient temperature Tq	25 °C
Convient à une commutation aléatoire	Non applicable

Données logistiques

Code de produit complet	871869941298200
Nom du produit de la commande	ST715T LED27S/PW930 PSU FPO18 WH
Code barre produit (EAN)	8718699412982
Code de commande	41298200
Unité d'emballage	1
Conditionnement par carton	1
Code industriel (12NC)	910500465752
Poids net (pièce)	0.620 kg

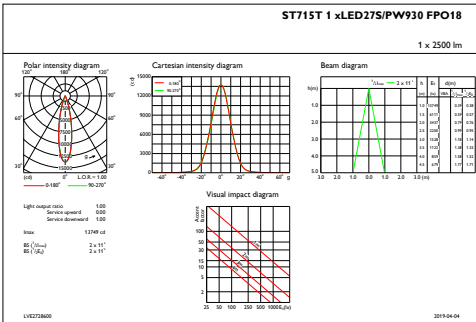


Schéma dimensionnel

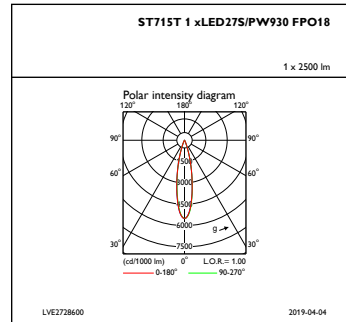


TrueFashion ST700T-ST721T

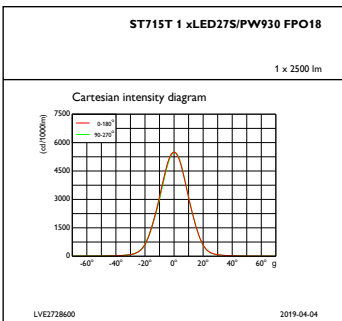
Données photométriques



IFAS1_ST715T1xLED27SPW930FPO18



IFPC1_ST715T1xLED27SPW930FPO18



IFCC1_ST715T1xLED27SPW930FPO18

