



TrueFashion

ST715T LED27S/PW930 PSU FPO24 BK

TrueFashion2 Compact - PremiumWhite avec CRI ≥ 90 et température de couleur 3 000 K - 3000 K - Alimentation - Faisceau 24° mm - Noir

TrueFashion est une gamme de projecteurs LED répondant aux besoins spécifiques des magasins de vêtements. Ces projecteurs de taille réduite, aux détails nets et subtils, offrent un design contemporain et se fondent parfaitement dans l'intérieur de votre magasin. Cette gamme de projecteurs offre la meilleure qualité d'éclairage à l'aide de lentilles innovantes qui optimisent les contrastes dans le magasin. TrueFashion garantit une expérience d'éclairage supérieure, grâce aux teintes de lumière Philips, spécialement développées pour mettre en valeur les couleurs et les blancs. TrueFashion facilite les déploiements de concepts à l'international avec les certifications dédiées. En outre, nous proposons un soutien logistique spécifique et une présence locale à l'échelle mondiale. La mode évolue rapidement vers un nouvel équilibre entre le shopping en ligne et hors ligne. TrueFashion crée une expérience de shopping optimale pour attirer et intéresser le client, tout en apportant le futur connecté de l'éclairage au sein des boutiques, avec le concept de vitrines dynamiques et le pilotage des versions motorisées EasyAim.

Mises en garde et sécurité

- Le luminaire doit être monté hors de portée de main
- Le luminaire doit être installé et démonté par un électricien qualifié et câblé conformément aux réglementations électriques les plus récentes de l'IEE ou aux règlements nationaux.

Données du produit

Caractéristiques générales

Angle d'ouverture du faisceau de lumière	120°
--	------

Température de couleur	PremiumWhite avec CRI ≥ 90 et température de couleur 3 000 K
Culot	- [-]

Source lumineuse de substitution	Non
Nombre d'unités d'appareillage	1 unit
Appareillage	-
Driver/alimentation/transformateur	PSU [Alimentation]
Driver inclus	Oui
Type d'optique	24 [Faisceau 24°]
Cache optique/ type de l'objectif	Structured bowl/cover
Faisceau du luminaire	24°
Interface de commande	-
Connexion	-
Câble	Non
Classe de protection CEI	Classe de sécurité II
Essai au fil incandescent	Température 650 °C, durée 30 s
Essai au fil incandescent	NO [Non]
Marquage CE	Marquage CE
Marquage ENEC	Marquage ENEC
Marquage UL	Non
Garantie	5 ans
Flux lumineux constant	Non
Nombre de produits par disjoncteur de 16 A type B	34
Conforme à la directive RoHS UE	Oui
Service Tag	Oui
Code de la famille de produits	ST715T [TrueFashion2 Compact]
Score taux d'éblouissement CEN	Not applicable

Caractéristiques électriques

Tension d'entrée	220 à 240 V
Fréquence d'entrée	50 à 60 Hz
Consommation électrique de CLO initiale	- W
Consommation électrique de CLO moyenne	- W W W
Courant d'appel	18 A
Temps du courant d'appel	0,25 ms
Facteur de puissance (min.)	0.9

Gestion et gradation

avec gradation	Non
----------------	-----

Matériaux et finitions

Matériaux du boîtier	Aluminium
Matériaux de réflecteur	-
Constitution de l'optique	Polycarbonate
Matériaux cache optique/lentille	Polyméthacrylate de méthyle
Matériaux de plaque de fixation d'appareillage	NO
Matériel de fixation	-
Finition de cache optique/lentille	Texturé
Longueur totale	135 mm
Largeur totale	80 mm

Hauteur totale	211 mm
Diamètre total	80 mm
Longueur	- mm
Diamètre	Non
Couleur	Noir
Dimensions (hauteur x largeur x profondeur)	211 x 80 x 135 mm (8.3 x 3.1 x 5.3 in)

Normes et recommandations

Code d'indice de protection	IP20 [Protection des doigts]
Code de protection contre les chocs mécaniques	IK02 [0.2 J standard]

Performances Initiales (Conforme IEC)

Flux lumineux initial	2700 lm
Tolérance du flux lumineux	+/-10%
Efficacité lumineuse à 0h du luminaire LED	93 lm/W
Température de couleur proximale initiale	3000 K
Indice de rendu des couleurs (initial)	90
Chromaticité initiale	(0.422, 0.386)
Puissance initiale absorbée	29 W
Tolérance de consommation électrique	+/-10%

Durées de vie (Conforme IEC)

Taux de défaillance driver à la durée de vie utile moyenne de 50 000 h	5 %
Maintien du flux lumineux en fin de vie (50 000 h à 25 °C)	L80

Conditions d'utilisation

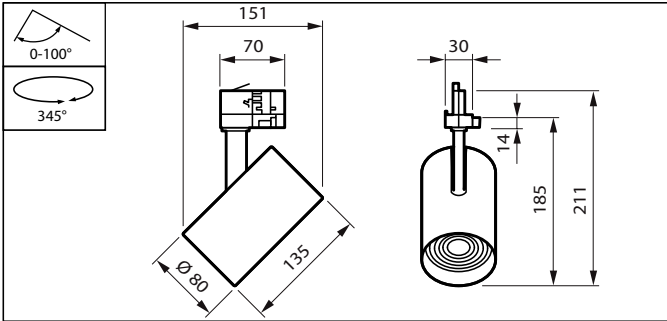
Plage de températures ambiantes	+10 à +35 °C
Performance Température Ambiante Tq	25 °C
Convient à une commutation aléatoire	Non applicable

Données logistiques

Code de produit complet	871869941297500
Nom du produit de la commande	ST715T LED27S/PW930 PSU FPO24 BK
Code barre produit	8718699412975
Code de commande	41297500
Numérateur - Quantité par kit	1
Conditionnement par carton	1
SAP - Matériaux	910500465753
Poids net (pièce)	0,600 kg

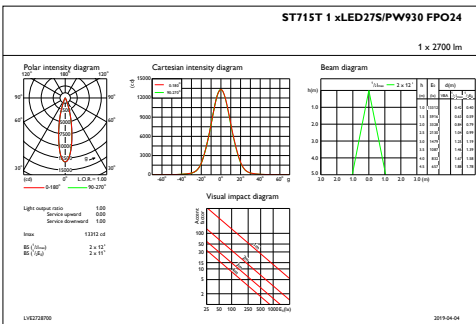


Schéma dimensionnel

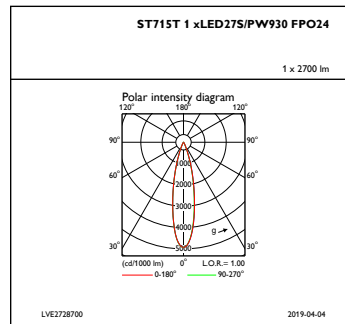


ST715T LED27S/PW930 PSU FPO24 BK

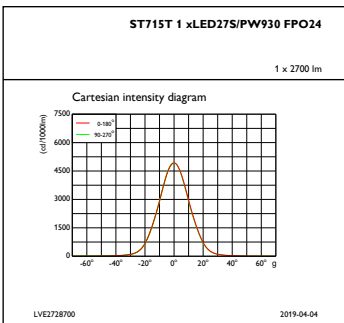
Données photométriques



IFAS1_ST715T1xLED27SPW930FPO24



IFPC1_ST715T1xLED27SPW930FPO24



IFCC1_ST715T1xLED27SPW930FPO24

