



GentleSpace Gen3

BY480P LED170S/840 PSD NBA GC SI

GentleSpace Gen3 - - 840 blanc neutre - Alimentation avec interface DALI - Narrow beam ajustable - Diffuseur PMMA - Argent RAL 9006

Avec la troisième génération du luminaire grande hauteur GentleSpace, nous continuons d'apporter des innovations sur le marché en offrant des solutions d'éclairage grande hauteur flexible pour les applications industrielles. GentleSpace gen3 offre une grande variété d'options en termes d'optique et d'angles d'ouverture de faisceau (de très étroit à large), un choix de possibilités de montage et de matériaux, ainsi qu'une variété de flux lumineux. Cela permet de composer votre solution d'éclairage sur mesure et idéale pour toutes les applications type entrepôt et industrie. Il peut également prendre en charge les modifications d'exigences liées à l'application (telles que les changements de disposition) grâce à son système optique flexible, qui peut être facilement ajusté même après l'installation. En outre, GentleSpace gen3 offre la possibilité d'une connectivité avancée et est prêt à être connecté à des systèmes reposant sur l'Internet des objets et à des applications logicielles telles qu'Interact Industry. Dans l'ensemble, que vous soyez à la recherche d'une solution fiable qui, une fois installée, peut être oubliée, ou d'une solution pouvant être adaptée et contrôlée après l'installation, GentleSpace gen3 est la solution idéale pour votre application.

Données du produit

Caractéristiques générales			
Code famille de lampe	-	Nombre d'unités d'appareillage	1 unité
Angle d'ouverture du faisceau de lumière	114 °	Driver/alimentation/transformateur	PSD [Alimentation avec interface DALI]
Température de couleur	840 blanc neutre	Driver inclus	Oui
Culot	- [-]	Type d'optique	Narrow beam ajustable
Source lumineuse de substitution	Oui	Cache optique/ type de l'objectif	PM [Diffuseur PMMA]

GentleSpace Gen3

Faisceau du luminaire	25° x 30°
Interface de commande	DALI
Connexion	Connecteur externe
Câble	Cord with plug Wieland/Adels compatible 5-pole
Classe de protection CEI	Classe de sécurité I
Essai au fil incandescent	Température 650 °C, durée 30 s
Essai au fil incandescent	NO [Non]
Marquage CE	Oui
Marquage ENEC	Marquage ENEC
Marquage UL	Non
Garantie	5 ans
Flux lumineux constant	Non
Nombre de produits par disjoncteur de 16 A type B	12
Risque photobiologique	Photobiological risk group 2 @200mm to EN62778
Spécification des risques photobiologiques	6 m
Conforme à la directive RoHS UE	Oui
Service Tag	Oui
Code de la famille de produits	BY480P [GentleSpace Gen3]
Score taux d'éblouissement CEN	Not applicable

Caractéristiques électriques

Tension d'entrée	220-240 V
Fréquence d'entrée	50 à 60 Hz
Consommation électrique de CLO initiale	- W
Consommation électrique de CLO moyenne	- W
Courant d'appel	5,1 A
Temps du courant d'appel	76 ms
Facteur de puissance (min.)	0.9

Gestion et gradation

avec gradation	Oui
----------------	-----

Matériaux et finitions

Matériaux du boîtier	Aluminium
Matériaux de réflecteur	-
Constitution de l'optique	Polycarbonate
Matériaux cache optique/lentille	Verre
Matériel de fixation	Acier
Finition de cache optique/lentille	Transparent
Longueur totale	460 mm
Largeur totale	410 mm
Hauteur totale	104 mm
Diamètre	Non
Couleur	Argent RAL 9006
Dimensions (hauteur x largeur x profondeur)	104 x 410 x 460 mm

Normes et recommandations

Code d'indice de protection	IP65 [Protection contre la pénétration de poussière, protection contre les jets d'eau]
Code de protection contre les chocs mécaniques	IK07 [2 J renforcé]
Notation de durabilité	-

Performances initiales (conforme IEC)

Flux lumineux initial	17000 lm
Tolérance du flux lumineux	+/-10%
Efficacité lumineuse à 0h du luminaire LED	141 lm/W
Température de couleur proximale initiale	4000 K
Indice de rendu des couleurs (initial)	>80
Chromaticité initiale	(0.38, 0.38) SDCM <3
Puissance initiale absorbée	120 W
Tolérance de consommation électrique	+/-10%

Durées de vie (condorme IEC)

Taux de défaillance driver à la durée de vie utile moyenne de 50 000 h	5 %
Taux de défaillance de l'appareillage de commande à la durée de vie utile moyenne de 100 000 h	10 %
Maintien du flux lumineux en fin de vie (50 000 h à 25 °C)	L90
Flux lumineux sortant à la durée de vie utile moyenne* de 100 000 h	L80

Conditions d'utilisation

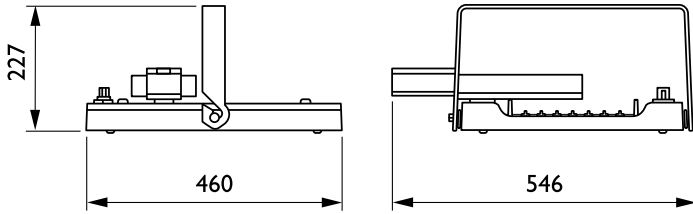
Plage de températures ambiantes	-30 à +45 °C
Performance Température Ambiante Tq	45 °C
Niveau de gradation maximal	10%
Convient à une commutation aléatoire	Non

Données logistiques

Code de produit complet	871869941464100
Nom du produit de la commande	BY480P LED170S/840 PSD NBA GC SI
Code barre produit	8718699414641
Code de commande	41464100
Numérateur - Quantité par kit	1
Conditionnement par carton	1
SAP - Matériaux	910500465802
Net Weight (Piece)	7,900 kg

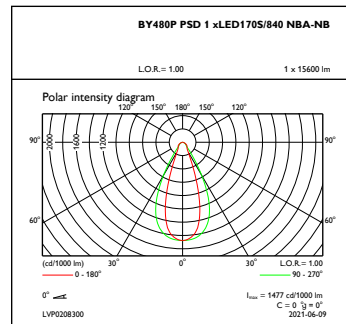
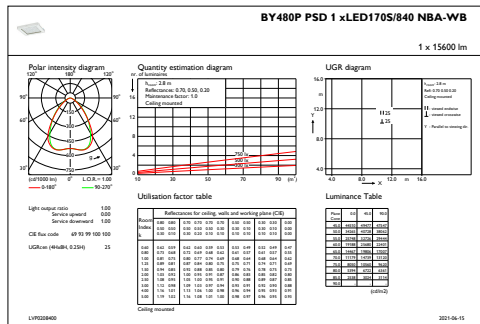


Schéma dimensionnel



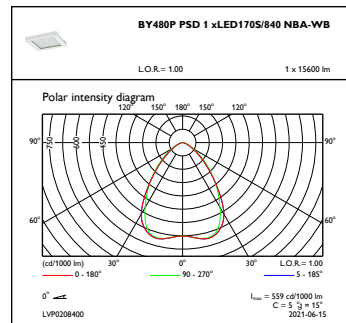
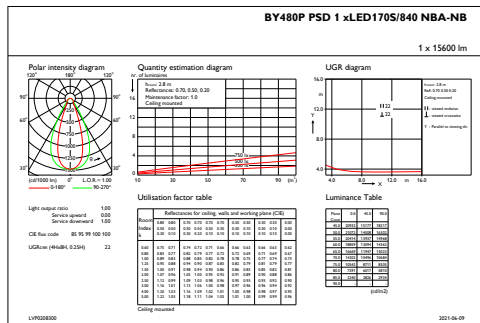
BY480P LED170S/840 PSD NBA GC SI

Données photométriques



IFGU1_BY480PPSD1xLED170S840NBA-WB

OFPC1_BY480PPSD1xLED170S840NBA-NB



IFGU1_BY480PPSD1xLED170S840NBA-NB

OFPC1_BY480PPSD1xLED170S840NBA-WB

GentleSpace Gen3

