



TownGuide Performance

BDP102 LED60/740 II DW PCC SI LS-6 62P

TOWNGUIDE PERF CLASSIC CONE - LED module 6000 lm -
Distribution wide - Diffuseur polycarbonate claire - LumiStep
dimming 6 hours - Fixation en Top pour Ø 62 mm

La gamme TownGuide Performer est composée de six formes modernes caractéristiques : Cône plat, Vasque, Cône classique, Modèle classique, ModèleT et T zero. Pour chacun des modèles à l'exception de T zero (disponible uniquement avec une vasque transparente), vous pouvez choisir entre une vasque transparente (PCC), translucide (PCTR) ou dépolie (PCF). Avec une vaste gamme de flux lumineux, la possibilité de choisir entre une LED d'un blanc neutre ou une LED d'un blanc chaud comme source lumineuse et avec une gamme d'optiques dédiées pour des hauteurs d'installation inférieures, vous trouverez facilement la version la mieux adaptée aux besoins spécifiques de votre projet. Tout cela pour une longue durée de vie de 100 000 heures de fonctionnement. En outre, la gamme TownGuide Performer offre différentes options de systèmes de contrôle qui s'intégreront parfaitement à vos programmes de réduction de la consommation énergétique : systèmes LumiStep et DynaDimmer autonomes, contrôle de la gradation et contrôle de groupe LineSwitch via Coded Mains (Réseau Codé), connectivité à distance intégrée avec le logiciel de gestion de l'éclairage CityTouch. L'installation est facile. Grâce au connecteur rapide à baïonnette avec presse-étoupe intégré situé sur l'embout, il n'est pas nécessaire d'ouvrir le luminaire pour effectuer l'installation. Service tag offre un accès direct à toutes les données pertinentes via l'application Service tag, pour une maintenance facile. Philips a tout mis en œuvre pour proposer le coût total d'exploitation du luminaire (TCO) le plus intéressant. Les produits TownGuide Performer étant des luminaires LED spécifiques et compatibles avec de nombreux systèmes de contrôle, ils permettent de réaliser des économies significatives en termes de coûts énergétiques et de maintenance par rapport à un éclairage conventionnel.

Données du produit

Caractéristiques générales	
Nombre de sources lumineuses	4 [4 pcs]
Code famille de lampe	LED60 [LED module 6000 lm]
Température de couleur	740 blanc neutre
Source lumineuse de substitution	Oui
Nombre d'unités d'appareillage	1 unit
Driver/alimentation/transformatrice	PSDD [Unité d'alimentation avec DynaDimmer]
Driver inclus	Oui
Cache optique/ type de l'objectif	PCC [Diffuseur polycarbonate claire]
Faisceau du luminaire	50° x 70°
Commande intégrée	LS-6 [LumiStep dimming 6 hours]
Interface de commande	-
Contrôle du flux lumineux	Dimming via DynaDimmer integrated in ballast or driver
Connexion	Bornier de raccordement à vis 5 pôles
Câble	Non
Classe de protection CEI	Classe de sécurité II
Couleur des pièces	Tout peint
Couche de protection	Non
Essai au fil incandescent	Température 650 °C, durée 5 s
Essai au fil incandescent	NO [Non]
Dispositif de sécurité	PCBC [PCB cover]
Marquage CE	Oui
Marquage ENEC	Marquage ENEC
Garantie	5 ans
Type d'optique - extérieur	Distribution wide
Cellule photoélectrique	Non [-]
Flux lumineux constant	Non
Nombre de produits par disjoncteur de 16 A type B	10
Conforme à la directive RoHS UE	Oui
Marquage DEEE	-
Type de moteur LED	LED
Service Tag	Oui
Classe de maintenance	Ce luminaire de classe A comporte des pièces de réparables (le cas échéant) : module LED, pilote, unités de contrôle, dispositif de protection contre les surtensions, optiques, cache avant et pièces mécaniques
Code de la famille de produits	BDP102 [TOWNGUIDE PERF CLASSIC CONE]
Photométries et colorimétries	
Rendement du flux lumineux vers le haut	3

Angle d'inclinaison standard pour montage au sommet du mât	0°
Fixation latérale pour un angle d'inclinaison standard	-
Caractéristiques électriques	
Tension d'entrée	220-240 V
Fréquence d'entrée	50 à 60 Hz
Courant d'appel	45 A
Temps du courant d'appel	0,285 ms
Facteur de puissance (min.)	0.95
Facteur de puissance (nom.)	0.97
Gestion et gradation	
avec gradation	Oui
Matériaux et finitions	
Matériaux du boîtier	Aluminium
Matériaux de réflecteur	-
Constitution de l'optique	Acrylate
Matériaux cache optique/lentille	Polycarbonate
Matériel de fixation	Acier
Dispositif de montage	62P [Fixation en Top pour Ø 62 mm]
Cache optique/ forme de l'objectif	Conical
Finition de cache optique/lentille	Transparent
Couple	15
Hauteur totale	317 mm
Diamètre total	570 mm
Zone projetée effective	0,088 m ²
Couleur	Gris argenté
Dimensions (hauteur x largeur x profondeur)	317 x NaN x NaN mm
Normes et recommandations	
Code d'indice de protection	IP66 [Protection contre la pénétration de poussière, protection contre les jets d'eau]
Code de protection contre les chocs mécaniques	IK10 [20 J anti-vandalisme]
Protection contre les surtensions (mode commun/différentiel)	Protection contre les surtensions en mode différentiel jusque 6 kV et en mode commun jusque 6 kV
Notation de durabilité	-
Performances initiales (conforme IEC)	
Flux lumineux initial	4680 lm
Tolérance du flux lumineux	+/-7%
Efficacité lumineuse à 0h du luminaire LED	120 lm/W
Température de couleur proximale initiale	4000 K

TownGuide Performance

Indice de rendu des couleurs (initial)	70
Chromaticité initiale	(0.38, 0.38) SDCM <5
Puissance initiale absorbée	39 W
Tolérance de consommation électrique	+/-10%
Tolérance de l'indice de rendu des couleurs (initial)	+/-2

Durées de vie (condorme IEC)

Mortalité du driver à 5 000h	0,5 %
Taux de défaillance de l'appareillage de commande à la durée de vie utile moyenne de 100 000 h	10 %
Flux lumineux sortant à la durée de vie utile moyenne* de 100 000 h	95

Conditions d'utilisation

Plage de températures ambiantes	-40 à +35 °C
Performance Température Ambiante Tq	25 °C

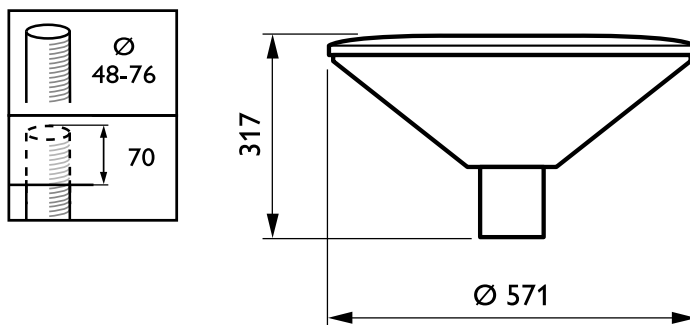
Niveau de gradation maximal	50%
-----------------------------	-----

Données logistiques

Code de produit complet	871829191022000
Nom du produit de la commande	BDP102 LED60/740 II DW PCC SI LS-6 62P
Code barre produit	8718291910220
Code de commande	91022000
Numérateur - Quantité par kit	1
Conditionnement par carton	1
SAP - Matériaux	910500991082
Net Weight (Piece)	6,780 kg

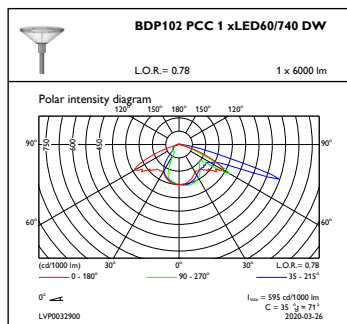


Schéma dimensionnel

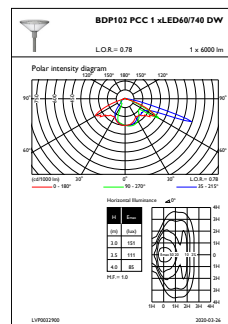


BDP102 LED60/740 II DW PCC SI LS-6 62P

Données photométriques



OFPC1_BDP102PCC1xLED60740DW



OFPL1_BDP102PCC1xLED60740DW

