



# TownGuide Performance

## BDP102 LED60/740 II DS PCC SI LS-6 62P

TOWNGUIDE PERF CLASSIC CONE - LED module 6000 lm -  
Distribution symétrique - Diffuseur polycarbonate claire -  
LumiStep dimming 6 hours - Fixation en Top pour Ø 62 mm

La gamme TownGuide Performer est composée de six formes modernes caractéristiques : Cône plat, Vasque, Cône classique, Modèle classique, ModèleT et T zero. Pour chacun des modèles à l'exception de T zero (disponible uniquement avec une vasque transparente), vous pouvez choisir entre une vasque transparente (PCC), translucide (PCTR) ou dépolie (PCF). Avec une vaste gamme de flux lumineux, la possibilité de choisir entre une LED d'un blanc neutre ou une LED d'un blanc chaud comme source lumineuse et avec une gamme d'optiques dédiées pour des hauteurs d'installation inférieures, vous trouverez facilement la version la mieux adaptée aux besoins spécifiques de votre projet. Tout cela pour une longue durée de vie de 100 000 heures de fonctionnement. En outre, la gamme TownGuide Performer offre différentes options de systèmes de contrôle qui s'intégreront parfaitement à vos programmes de réduction de la consommation énergétique : systèmes LumiStep et DynaDimmer autonomes, contrôle de la gradation et contrôle de groupe LineSwitch via Coded Mains (Réseau Codé), connectivité à distance intégrée avec le logiciel de gestion de l'éclairage CityTouch. L'installation est facile. Grâce au connecteur rapide à baïonnette avec presse-étoupe intégré situé sur l'embout, il n'est pas nécessaire d'ouvrir le luminaire pour effectuer l'installation. Service tag offre un accès direct à toutes les données pertinentes via l'application Service tag, pour une maintenance facile. Philips a tout mis en œuvre pour proposer le coût total d'exploitation du luminaire (TCO) le plus intéressant. Les produits TownGuide Performer étant des luminaires LED spécifiques et compatibles avec de nombreux systèmes de contrôle, ils permettent de réaliser des économies significatives en termes de coûts énergétiques et de maintenance par rapport à un éclairage conventionnel.

## Données du produit

Caractéristiques générales		Photométries et colorimétries	
Nombre de sources lumineuses	4 [ 4 pcs]	Rendement du flux lumineux vers le haut	3
Code famille de lampe	LED60 [ LED module 6000 lm]	Angle d'inclinaison standard pour montage au sommet du mât	0°
Température de couleur	740 blanc neutre	Fixation latérale pour un angle d'inclinaison standard	-
Source lumineuse de substitution	Oui		
Nombre d'unités d'appareillage	1 unit	Caractéristiques électriques	
Driver/alimentation/transformateur	PSDD [ Unité d'alimentation avec DynaDimmer]	Tension d'entrée	220-240 V
Driver inclus	Oui	Fréquence d'entrée	50 à 60 Hz
Cache optique/ type de l'objectif	PCC [ Diffuseur polycarbonate claire]	Courant d'appel	45 A
Faisceau du luminaire	75°	Temps du courant d'appel	0,285 ms
Commande intégrée	LS-6 [ LumiStep dimming 6 hours]	Facteur de puissance (min.)	0.95
Interface de commande	-	Facteur de puissance (nom.)	0.97
Contrôle du flux lumineux	Dimming via DynaDimmer integrated in ballast or driver	Gestion et gradation	
Connexion	Bornier de raccordement à vis 5 pôles	avec gradation	Oui
Câble	Non	Matériaux et finitions	
Classe de protection CEI	Classe de sécurité II	Matériaux du boîtier	Aluminium
Couleur des pièces	Tout peint	Matériaux de réflecteur	-
Couche de protection	Non	Constitution de l'optique	Acrylate
Essai au fil incandescent	Température 650 °C, durée 5 s	Matériaux cache optique/lentille	Polycarbonate
Essai au fil incandescent	NO [ Non]	Matériel de fixation	Acier
Dispositif de sécurité	PCBC [ PCB cover]	Dispositif de montage	62P [ Fixation en Top pour Ø 62 mm]
Marquage CE	Oui	Cache optique/ forme de l'objectif	Conical
Marquage ENEC	Marquage ENEC	Finition de cache optique/lentille	Transparent
Garantie	5 ans	Couple	15
Type d'optique - extérieur	Distribution symétrique	Hauteur totale	317 mm
Cellule photoélectrique	Non [ -]	Diamètre total	570 mm
Flux lumineux constant	Non	Zone projetée effective	0,088 m <sup>2</sup>
Nombre de produits par disjoncteur de 16 A type B	10	Couleur	Gris argenté
Conforme à la directive RoHS UE	Oui	Dimensions (hauteur x largeur x profondeur)	317 x NaN x NaN mm
Marquage DEEE	-	Normes et recommandations	
Type de moteur LED	LED	Code d'indice de protection	IP66 [ Protection contre la pénétration de poussière, protection contre les jets d'eau]
Service Tag	Oui	Code de protection contre les chocs mécaniques	IK10 [ 20 J anti-vandalisme]
Classe de maintenance	Ce luminaire de classe A comporte des pièces de réparables (le cas échéant) : module LED, pilote, unités de contrôle, dispositif de protection contre les surtensions, optiques, cache avant et pièces mécaniques	Protection contre les surtensions (mode commun/différentiel)	Protection contre les surtensions en mode différentiel jusque 6 kV et en mode commun jusque 6 kV
Code de la famille de produits	BDP102 [ TOWNGUIDE PERF CLASSIC CONE]	Notation de durabilité	-
		Performances initiales (conforme IEC)	
		Flux lumineux initial	4740 lm
		Tolérance du flux lumineux	+/-7%

## TownGuide Performance

Efficacité lumineuse à 0h du luminaire LED	122 lm/W
Température de couleur proximale initiale	4000 K
Indice de rendu des couleurs (initial)	70
Chromaticité initiale	(0.38, 0.38) SDCM <5
Puissance initiale absorbée	39 W
Tolérance de consommation électrique	+/-10%
Tolérance de l'indice de rendu des couleurs (initial)	+/-2

### Durées de vie (condorme IEC)

Mortalité du driver à 5 000h	0,5 %
Taux de défaillance de l'appareillage de commande à la durée de vie utile moyenne de 100 000 h	10 %
Flux lumineux sortant à la durée de vie utile moyenne* de 100 000 h	95

### Conditions d'utilisation

Plage de températures ambiantes	-40 à +35 °C
---------------------------------	--------------

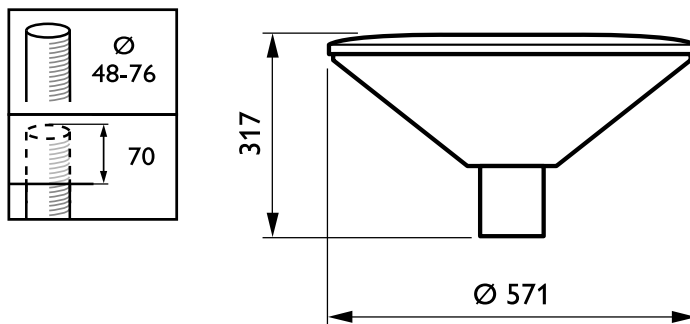
Performance Température Ambiante Tq	25 °C
Niveau de gradation maximal	50%

### Données logistiques

Code de produit complet	871829191028200
Nom du produit de la commande	BDP102 LED60/740 II DS PCC SI LS-6 62P
Code barre produit	8718291910282
Code de commande	91028200
Numérateur - Quantité par kit	1
Conditionnement par carton	1
SAP - Matériaux	910500991088
Net Weight (Piece)	6,780 kg

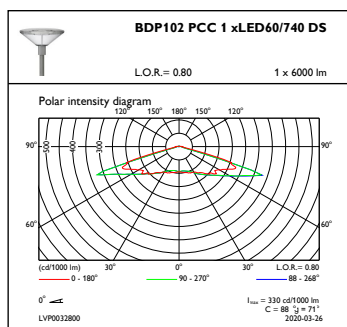


## Schéma dimensionnel

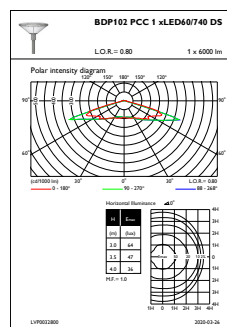


BDP102 LED60/740 II DS PCC SI LS-6 62P

## Données photométriques



OFPC1\_BDP102PCC1xLED60740DS



OFPL1\_BDP102PCC1xLED60740DS

