



TownGuide Performance

BDP102 LED60/740 II DS PCF SI LS-6 62P

TOWNGUIDE PERF CLASSIC CONE - LED module 6000 lm -
Distribution symétrique - Diffuseur polycarbonate dépoli -
LumiStep dimming 6 hours - Fixation en Top pour Ø 62 mm

La gamme TownGuide Performer est composée de six formes modernes caractéristiques : Cône plat, Vasque, Cône classique, Modèle classique, ModèleT et T zero. Pour chacun des modèles à l'exception de T zero (disponible uniquement avec une vasque transparente), vous pouvez choisir entre une vasque transparente (PCC), translucide (PCTR) ou dépolie (PCF). Avec une vaste gamme de flux lumineux, la possibilité de choisir entre une LED d'un blanc neutre ou une LED d'un blanc chaud comme source lumineuse et avec une gamme d'optiques dédiées pour des hauteurs d'installation inférieures, vous trouverez facilement la version la mieux adaptée aux besoins spécifiques de votre projet. Tout cela pour une longue durée de vie de 100 000 heures de fonctionnement. En outre, la gamme TownGuide Performer offre différentes options de systèmes de contrôle qui s'intégreront parfaitement à vos programmes de réduction de la consommation énergétique : systèmes LumiStep et DynaDimmer autonomes, contrôle de la gradation et contrôle de groupe LineSwitch via Coded Mains (Réseau Codé), connectivité à distance intégrée avec le logiciel de gestion de l'éclairage CityTouch. L'installation est facile. Grâce au connecteur rapide à baïonnette avec presse-étoupe intégré situé sur l'embout, il n'est pas nécessaire d'ouvrir le luminaire pour effectuer l'installation. Service tag offre un accès direct à toutes les données pertinentes via l'application Service tag, pour une maintenance facile. Philips a tout mis en œuvre pour proposer le coût total d'exploitation du luminaire (TCO) le plus intéressant. Les produits TownGuide Performer étant des luminaires LED spécifiques et compatibles avec de nombreux systèmes de contrôle, ils permettent de réaliser des économies significatives en termes de coûts énergétiques et de maintenance par rapport à un éclairage conventionnel.

Données du produit

Caractéristiques générales		Photométries et colorimétries	
Nombre de sources lumineuses	4 [4 pcs]	Rendement du flux lumineux vers le haut	10
Code famille de lampe	LED60 [LED module 6000 lm]	Angle d'inclinaison standard pour montage au sommet du mât	0°
Température de couleur	740 blanc neutre	Fixation latérale pour un angle d'inclinaison standard	-
Source lumineuse de substitution	Oui	Caractéristiques électriques	
Nombre d'unités d'appareillage	1 unit	Tension d'entrée	220-240 V
Driver/alimentation/transformateur	PSDD [Unité d'alimentation avec DynaDimmer]	Fréquence d'entrée	50 à 60 Hz
Driver inclus	Oui	Courant d'appel	45 A
Cache optique/ type de l'objectif	PCF [Diffuseur polycarbonate dépoli]	Temps du courant d'appel	0,285 ms
Faisceau du luminaire	75°	Facteur de puissance (min.)	0.95
Commande intégrée	LS-6 [LumiStep dimming 6 hours]	Facteur de puissance (nom.)	0.97
Interface de commande	-	Gestion et gradation	
Contrôle du flux lumineux	Dimming via DynaDimmer integrated in ballast or driver	avec gradation	Oui
Connexion	Bornier de raccordement à vis 5 pôles	Matériaux et finitions	
Câble	Non	Matériaux du boîtier	Aluminium
Classe de protection CEI	Classe de sécurité II	Matériaux de réflecteur	-
Couleur des pièces	Tout peint	Constitution de l'optique	Acrylate
Couche de protection	Non	Matériaux cache optique/lentille	Polycarbonate
Essai au fil incandescent	Température 650 °C, durée 5 s	Matériel de fixation	Acier
Essai au fil incandescent	NO [Non]	Dispositif de montage	62P [Fixation en Top pour Ø 62 mm]
Dispositif de sécurité	PCBC [PCB cover]	Cache optique/ forme de l'objectif	Conical
Marquage CE	Oui	Finition de cache optique/lentille	Dépoli
Marquage ENEC	Marquage ENEC	Couple	15
Garantie	5 ans	Hauteur totale	317 mm
Type d'optique - extérieur	Distribution symétrique	Diamètre total	570 mm
Cellule photoélectrique	Non [-]	Zone projetée effective	0,088 m ²
Flux lumineux constant	Non	Couleur	Gris argenté
Nombre de produits par disjoncteur de 16 A type B	10	Dimensions (hauteur x largeur x profondeur)	317 x NaN x NaN mm
Conforme à la directive RoHS UE	Oui	Normes et recommandations	
Marquage DEEE	-	Code d'indice de protection	IP66 [Protection contre la pénétration de poussière, protection contre les jets d'eau]
Type de moteur LED	LED	Code de protection contre les chocs mécaniques	IK10 [20 J anti-vandalisme]
Service Tag	Oui	Protection contre les surtensions (mode commun/différentiel)	Protection contre les surtensions en mode différentiel jusque 6 kV et en mode commun jusque 6 kV
Classe de maintenance	Ce luminaire de classe A comporte des pièces de réparables (le cas échéant) : module LED, pilote, unités de contrôle, dispositif de protection contre les surtensions, optiques, cache avant et pièces mécaniques	Notation de durabilité	-
Code de la famille de produits	BDPI02 [TOWNGUIDE PERF CLASSIC CONE]	Performances initiales (conforme IEC)	
		Flux lumineux initial	3360 lm
		Tolérance du flux lumineux	+/-7%

TownGuide Performance

Efficacité lumineuse à 0h du luminaire LED	86 lm/W
Température de couleur proximale initiale	4000 K
Indice de rendu des couleurs (initial)	70
Chromaticité initiale	(0.38, 0.38) SDCM <5
Puissance initiale absorbée	39 W
Tolérance de consommation électrique	+/-10%
Tolérance de l'indice de rendu des couleurs (initial)	+/-2

Durées de vie (condorme IEC)

Mortalité du driver à 5 000h	0,5 %
Taux de défaillance de l'appareillage de commande à la durée de vie utile moyenne de 100 000 h	10 %
Flux lumineux sortant à la durée de vie utile moyenne* de 100 000 h	95

Conditions d'utilisation

Plage de températures ambiantes	-40 à +35 °C
---------------------------------	--------------

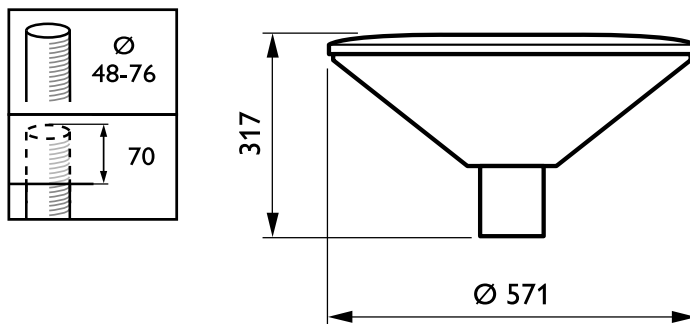
Performance Température Ambiante Tq	25 °C
Niveau de gradation maximal	50%

Données logistiques

Code de produit complet	871829191031200
Nom du produit de la commande	BDP102 LED60/740 II DS PCF SI LS-6 62P
Code barre produit	8718291910312
Code de commande	91031200
Numérateur - Quantité par kit	1
Conditionnement par carton	1
SAP - Matériaux	910500991091
Net Weight (Piece)	6,780 kg

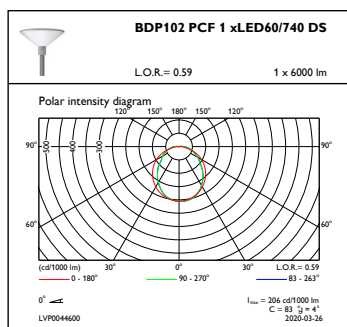


Schéma dimensionnel

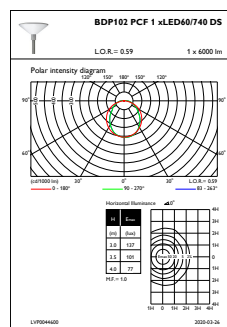


BDP102 LED60/740 II DS PCF SI LS-6 62P

Données photométriques



OFPC1_BDP102PCF1xLED60740DS



OFPL1_BDP102PCF1xLED60740DS

