



TownGuide Performance

BDP102 LED60/830 II DS PCF SI LS-6 62P

TOWNGUIDE PERF CLASSIC CONE - LED module 6000 lm -
Distribution symétrique - Diffuseur polycarbonate dépoli -
LumiStep dimming 6 hours - Fixation en Top pour Ø 62 mm

La gamme TownGuide Performer est composée de six formes modernes caractéristiques : Cône plat, Vasque, Cône classique, Modèle classique, ModèleT et T zero. Pour chacun des modèles à l'exception de T zero (disponible uniquement avec une vasque transparente), vous pouvez choisir entre une vasque transparente (PCC), translucide (PCTR) ou dépolie (PCF). Avec une vaste gamme de flux lumineux, la possibilité de choisir entre une LED d'un blanc neutre ou une LED d'un blanc chaud comme source lumineuse et avec une gamme d'optiques dédiées pour des hauteurs d'installation inférieures, vous trouverez facilement la version la mieux adaptée aux besoins spécifiques de votre projet. Tout cela pour une longue durée de vie de 100 000 heures de fonctionnement. En outre, la gamme TownGuide Performer offre différentes options de systèmes de contrôle qui s'intégreront parfaitement à vos programmes de réduction de la consommation énergétique : systèmes LumiStep et DynaDimmer autonomes, contrôle de la gradation et contrôle de groupe LineSwitch via Coded Mains (Réseau Codé), connectivité à distance intégrée avec le logiciel de gestion de l'éclairage CityTouch. L'installation est facile. Grâce au connecteur rapide à baïonnette avec presse-étoupe intégré situé sur l'embout, il n'est pas nécessaire d'ouvrir le luminaire pour effectuer l'installation. Service tag offre un accès direct à toutes les données pertinentes via l'application Service tag, pour une maintenance facile. Philips a tout mis en œuvre pour proposer le coût total d'exploitation du luminaire (TCO) le plus intéressant. Les produits TownGuide Performer étant des luminaires LED spécifiques et compatibles avec de nombreux systèmes de contrôle, ils permettent de réaliser des économies significatives en termes de coûts énergétiques et de maintenance par rapport à un éclairage conventionnel.

Données du produit

| Caractéristiques générales | | Photométries et colorimétries | |
|---|---|--|--|
| Nombre de sources lumineuses | 4 [4 pcs] | Rendement du flux lumineux vers le haut | 10 |
| Code famille de lampe | LED60 [LED module 6000 lm] | Angle d'inclinaison standard pour montage au sommet du mât | 0° |
| Température de couleur | 830 blanc chaud | Fixation latérale pour un angle d'inclinaison standard | - |
| Source lumineuse de substitution | Oui | | |
| Nombre d'unités d'appareillage | 1 unit | Caractéristiques électriques | |
| Driver/alimentation/transformateur | PSDD [Unité d'alimentation avec DynaDimmer] | Tension d'entrée | 220-240 V |
| Driver inclus | Oui | Fréquence d'entrée | 50 à 60 Hz |
| Cache optique/ type de l'objectif | PCF [Diffuseur polycarbonate dépoli] | Courant d'appel | 45 A |
| Faisceau du luminaire | 75° | Temps du courant d'appel | 0,285 ms |
| Commande intégrée | LS-6 [LumiStep dimming 6 hours] | Facteur de puissance (min.) | 0.96 |
| Interface de commande | - | Facteur de puissance (nom.) | 0.97 |
| Contrôle du flux lumineux | Dimming via DynaDimmer integrated in ballast or driver | Gestion et gradation | |
| Connexion | Bornier de raccordement à vis 5 pôles | avec gradation | Oui |
| Câble | Non | Matériaux et finitions | |
| Classe de protection CEI | Classe de sécurité II | Matériaux du boîtier | Aluminium |
| Couleur des pièces | Tout peint | Matériaux de réflecteur | - |
| Couche de protection | Non | Constitution de l'optique | Acrylate |
| Essai au fil incandescent | Température 650 °C, durée 5 s | Matériaux cache optique/lentille | Polycarbonate |
| Essai au fil incandescent | NO [Non] | Matériel de fixation | Acier |
| Dispositif de sécurité | PCBC [PCB cover] | Dispositif de montage | 62P [Fixation en Top pour Ø 62 mm] |
| Marquage CE | Oui | Cache optique/ forme de l'objectif | Conical |
| Marquage ENEC | Marquage ENEC | Finition de cache optique/lentille | Dépoli |
| Garantie | 5 ans | Couple | 15 |
| Type d'optique - extérieur | Distribution symétrique | Hauteur totale | 317 mm |
| Cellule photoélectrique | Non [-] | Diamètre total | 570 mm |
| Flux lumineux constant | Non | Zone projetée effective | 0,088 m ² |
| Nombre de produits par disjoncteur de 16 A type B | 10 | Couleur | Gris argenté |
| Conforme à la directive RoHS UE | Oui | Dimensions (hauteur x largeur x profondeur) | 317 x NaN x NaN mm |
| Marquage DEEE | - | Normes et recommandations | |
| Type de moteur LED | LED | Code d'indice de protection | IP66 [Protection contre la pénétration de poussière, protection contre les jets d'eau] |
| Service Tag | Oui | Code de protection contre les chocs mécaniques | IK10 [20 J anti-vandalisme] |
| Classe de maintenance | Ce luminaire de classe A comporte des pièces de réparables (le cas échéant) : module LED, pilote, unités de contrôle, dispositif de protection contre les surtensions, optiques, cache avant et pièces mécaniques | Protection contre les surtensions (mode commun/différentiel) | Protection contre les surtensions en mode différentiel jusque 6 kV et en mode commun jusque 6 kV |
| Code de la famille de produits | BDP102 [TOWNGUIDE PERF CLASSIC CONE] | Notation de durabilité | - |
| | | Performances initiales (conforme IEC) | |
| | | Flux lumineux initial | 3360 lm |
| | | Tolérance du flux lumineux | +/-7% |

TownGuide Performance

| | |
|---|-----------------------|
| Efficacité lumineuse à 0h du luminaire LED | 71 lm/W |
| Température de couleur proximale initiale | 3000 K |
| Indice de rendu des couleurs (initial) | 80 |
| Chromaticité initiale | (0.43, 0.40) SDCM <-5 |
| Puissance initiale absorbée | 47 W |
| Tolérance de consommation électrique | +/-10% |
| Tolérance de l'indice de rendu des couleurs (initial) | +/-2 |

Durées de vie (condorme IEC)

| | |
|--|-------|
| Mortalité du driver à 5 000h | 0,5 % |
| Taux de défaillance de l'appareillage de commande à la durée de vie utile moyenne de 100 000 h | 10 % |
| Flux lumineux sortant à la durée de vie utile moyenne* de 100 000 h | 94 |

Conditions d'utilisation

| | |
|---------------------------------|--------------|
| Plage de températures ambiantes | -40 à +35 °C |
|---------------------------------|--------------|

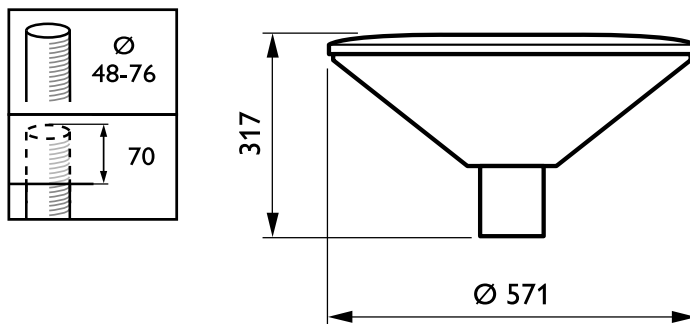
| | |
|-------------------------------------|-------|
| Performance Température Ambiante Tq | 25 °C |
| Niveau de gradation maximal | 50% |

Données logistiques

| | |
|-------------------------------|--|
| Code de produit complet | 871829191043500 |
| Nom du produit de la commande | BDP102 LED60/830 II DS PCF SI LS-6 62P |
| Code barre produit | 8718291910435 |
| Code de commande | 91043500 |
| Numérateur - Quantité par kit | 1 |
| Conditionnement par carton | 1 |
| SAP - Matériaux | 910500991104 |
| Net Weight (Piece) | 6,780 kg |

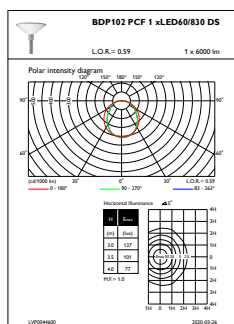


Schéma dimensionnel

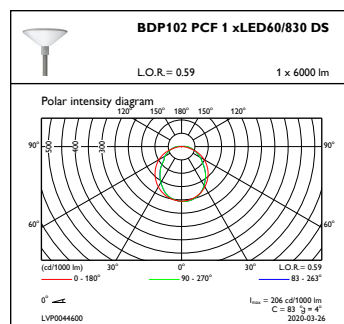


BDP102 LED60/830 II DS PCF SI LS-6 62P

Données photométriques



OFPL1_BDP102PCF1xLED60830DS



OFPC1_BDP102PCF1xLED60830DS

