

# PowerBalance Tunable White, encastré

## RC464B LED80S/TWH PSD W60L60 VPC W

PowerBalance recessed Tuneable WH - LED Module, system flux 8000 lm - Blanc réglable - Alimentation avec interface DALI - Largeur 0,60 m, longueur 0,60 m - Visible profile ceiling version - Connecteur enfichable compatible Wieland/Adels 3 pôles

Une lumière adéquate peut avoir un effet favorable sur différents processus psychologiques du corps humain. Les statistiques montrent que 65 % des employés de bureaux ne sont pas au meilleur de leur forme avant 9h00. En leur offrant le contrôle personnel de l'éclairage de leur espace de travail, leur permettant de la configurer afin qu'elle corresponde à l'heure de la journée et à leur activité, notre solution PowerBalance Tunable White améliore leur confort, leur efficacité et leur productivité. De même, dans les écoles, PowerBalance Tunable White permet aux professeurs de créer l'ambiance appropriée qui aidera les élèves à se concentrer ou encore à se relaxer, selon l'activité en cours, et à atteindre une meilleure performance d'ensemble.

### Données du produit

Caractéristiques générales	
Nombre de sources lumineuses	1 [ 1 pc]
Code famille de lampe	LED80S [ LED Module, system flux 8000 lm]
Angle d'ouverture du faisceau de lumière	120 °
Température de couleur	Blanc réglable
Culot	- [ -]
Source lumineuse de substitution	Non

## PowerBalance Tunable White, encastré

Nombre d'unités d'appareillage	1 unit
Appareillage	-
Driver/alimentation/transformateur	PSD [ Alimentation avec interface DALI]
Driver inclus	Oui
Type d'optique	Non [-]
Cache optique/ type de l'objectif	PC [ Vasque polycarbonate bombée]
Faisceau du luminaire	86°
Éclairage de secours	Non [-]
Commande intégrée	Non [-]
Interface de commande	DALI
Connexion	Connecteur enfichable compatible Wieland/Adels 3 pôles
Câble	Non
Classe de protection CEI	Classe de sécurité I
Essai au fil incandescent	Température 850 °C, durée 5 s
Essai au fil incandescent	F [ conçus pour des surfaces normalement inflammables]
Crosse de sécurité	Non
Dispositif de sécurité	Non [-]
Marquage CE	Marquage CE
Marquage ENEC	ENEC plus mark
Marquage UL	Non
Garantie	3 ans
Remarques	*-Per Lighting Europe guidance paper "Evaluating performance of LED based luminaires - January 2018": statistically there is no relevant difference in lumen maintenance between B50 and for example B10. Therefore the median useful life (B50) value also represents the B10 value.
Flux lumineux constant	Non
Nombre de produits par disjoncteur	20
Conforme à la directive RoHS UE	Oui
Accessoire PFC	N/A
Service tag	Oui
Code de la famille de produits	RC464B [ PowerBalance recessed Tuneable WH]
Score taux d'éblouissement CEN	19

### Caractéristiques électriques

Tension d'entrée	220-240 V
Fréquence d'entrée	50 à 60 Hz
Tension de signal de commande	0-16 V DC DALI
Courant d'appel	5 A
Temps du courant d'appel	1 ms
Facteur de puissance (min.)	0.9

### Gestion et gradation

Intensité réglable	Oui
--------------------	-----

### Matériaux et finitions

Géométrie	Largeur 0,60 m, longueur 0,60 m
Configuration du boîtier	VPC [ Visible profile ceiling version]
Matériaux du boîtier	Matériaux composites
Matériaux de réflecteur	Polycarbonate
Constitution de l'optique	-
Matériaux cache optique/lentille	Polycarbonate
Matériaux de la plaque de fixation de l'appareillage	Acier
Matériel de fixation	-
Finition de cache optique/lentille	Mat
Longueur totale	597 mm
Largeur totale	597 mm
Hauteur totale	86 mm
Couleur	Blanc RAL 9003
Dimensions (hauteur x largeur x profondeur)	86 x 597 x 597 mm (3.4 x 23.5 x 23.5 in)

### Normes et recommandations

Code d'indice de protection	IP20 [ Protection des doigts]
Code de protection contre les chocs mécaniques	IK02 [ 0.2 J standard]

### Performances Initiales (Conforme IEC)

Flux lumineux initial	8000 lm
Tolérance du flux lumineux	+/-10%
Efficacité lumineuse à 0h du luminaire LED	110 lm/W
Température Indice de rendu des couleurs	≥80
Chromaticité initiale	(0.31, 0.32) SDCM <3 to (0.43, 0.40) SDCM <3
Puissance initiale absorbée	73 W
Tolérance de consommation électrique	+/-10%

### Durées de vie (Condorme IEC)

Taux de défaillance driver à la durée de vie utile moyenne de 50 000 h	5 %
Maintien du flux lumineux en fin de vie (50 000 h à 25 °C)	L90

### Conditions d'utilisation

Plage de températures ambiantes	+10 à +40 °C
Performance ambient temperature Tq	25 °C
Niveau de gradation maximum	1%
Convient à une commutation aléatoire	Non

### Données logistiques

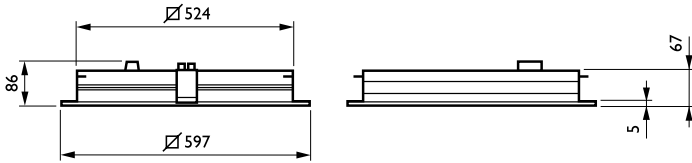
Code de produit complet	871869687465300
Nom du produit de la commande	RC464B LED80S/TWH PSD W60L60 VPC W
Code barre produit (EAN)	8718696874653
Code de commande	87465300

# PowerBalance Tunable White, encastré

Unité d'emballage	1
Conditionnement par carton	1
Code industriel (12NC)	910502042603
Poids net (pièce)	5,300 kg

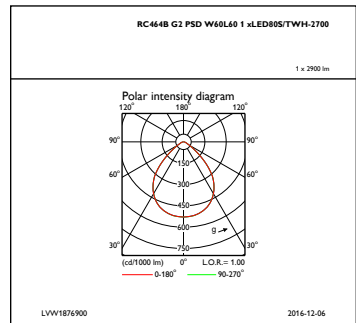
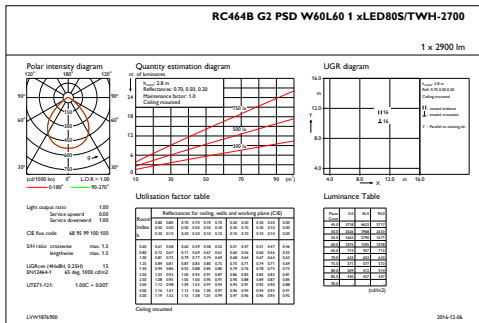


## Schéma dimensionnel



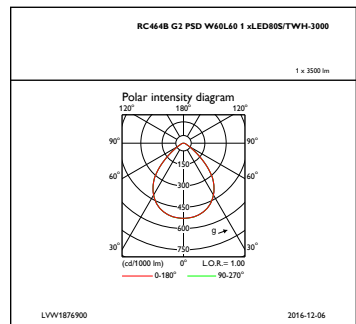
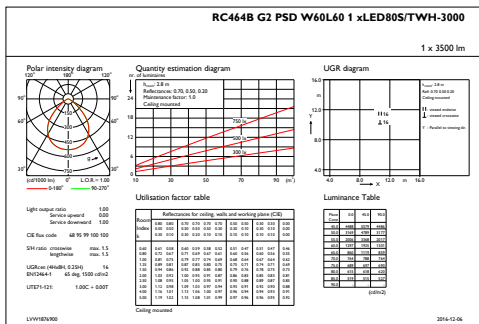
## PowerBalance RC460B-RC468B

## Données photométriques



## IFGU1\_RC464BG2PSDW60L601xLED805TWH-2700

## IFPC1\_RC464BG2PSDW60L601xLED805TWH-2700

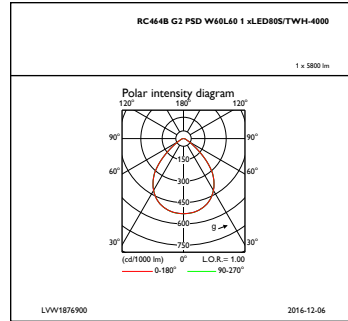
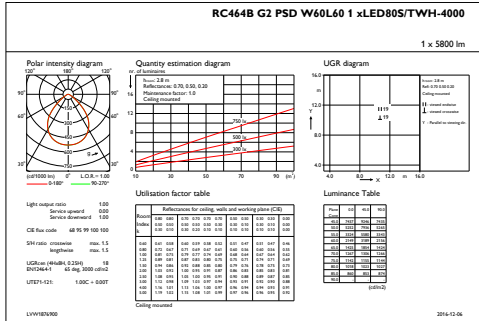


## IFGU1\_RC464BG2PSDW60L601xLED805TWH-3000

## IFPC1\_RC464BG2PSDW60L601xLED805TWH-3000

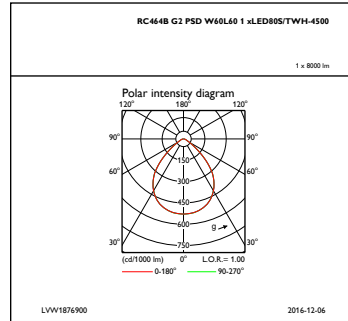
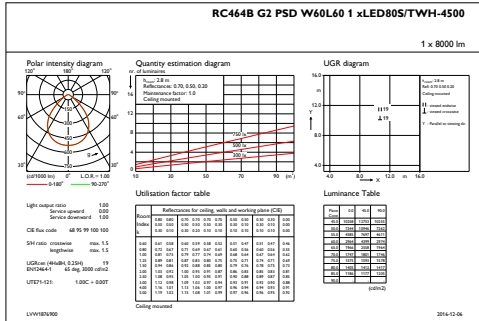
# PowerBalance Tunable White, encastré

## Données photométriques



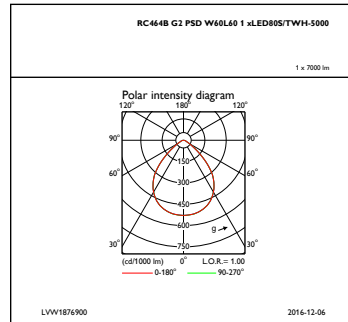
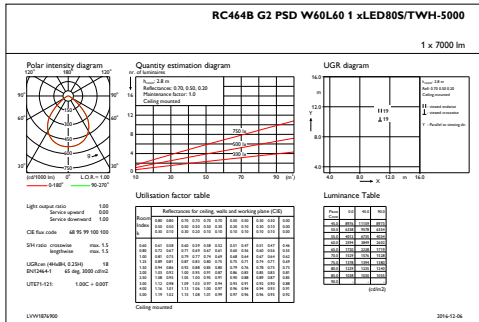
IFGU1\_RC464BG2PSDW60L601xLED805TWH-4000

IFPC1\_RC464BG2PSDW60L601xLED805TWH-4000



IFGU1\_RC464BG2PSDW60L601xLED805TWH-4500

IFPC1\_RC464BG2PSDW60L601xLED805TWH-4500

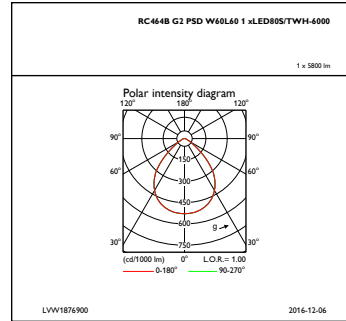
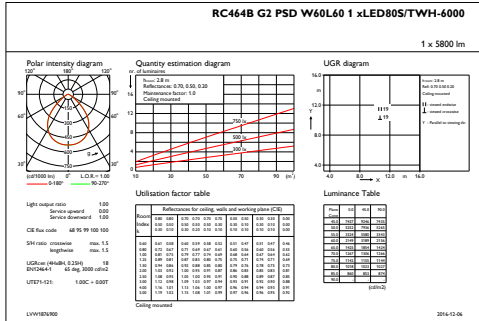


IFGU1\_RC464BG2PSDW60L601xLED805TWH-5000

IFPC1\_RC464BG2PSDW60L601xLED805TWH-5000

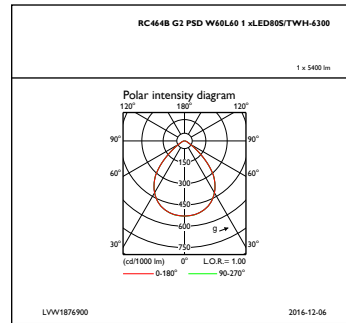
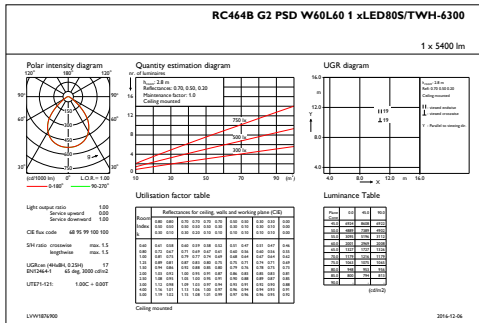
# PowerBalance Tunable White, encastré

## Données photométriques



IFGU1\_RC464BG2PSDW60L601xLED805TWH-6000

IFPC1\_RC464BG2PSDW60L601xLED805TWH-6000



IFGU1\_RC464BG2PSDW60L601xLED805TWH-6300

IFPC1\_RC464BG2PSDW60L601xLED805TWH-6300

