



Iridium 10

SGS253 SON-T100W K II CR FG GR SND

IRIDIUM - SON-T - 100 W - Réflecteur fermé CT-pot - Verre plat

La gamme Iridium appartient à une nouvelle génération de luminaire d'éclairage public : ligne élégante, fixation en top ou latérale, usages polyvalents sont les caractères essentiels qui définissent la ligne des luminaires Iridium. Ils répondent en tous points aux exigences d'un éclairage moderne : sécurité, confort visuel et efficacité lumineuse, absence de nuisance. Proposée en quatre tailles de luminaires, la ligne Iridium offre de nouvelles possibilités en termes de conception et de performances photométriques. Les luminaires Mini Iridium, Iridium 9, 10 et 11 sont conçus pour recevoir tous types de sources, systèmes électriques et mécaniques. Ils peuvent être placés à différentes hauteurs et s'intègrent parfaitement à un contexte d'éclairage routier ou urbain. Produite dans une usine certifiée ISO 14001, la gamme Iridium est conçue selon les normes environnementales en vigueur : chaque pièce de la gamme est identifiée de telle sorte que le luminaire sera entièrement recyclable en fin de vie.

Données du produit

Caractéristiques générales		Marquage ENEC	
Nombre de sources lumineuses	1 [1 pc]	Optic type outdoor	Réflecteur fermé CT-pot
Code famille de lampe	SON-T [SON-T]	Cadre coloré	Non
Puissance de la lampe	100 W	Bobine de filtrage	Non
Kombipack	Lampe(s) incluse(s)	Cellule photoélectrique	Non [-]
Appareillage	Classique	Code de la famille de produits	SGS253 [IRIDIUM]
Cache optique/ type de l'objectif	FG [Verre plat]	Photométries et Colorimétries	
Commande intégrée	Non [-]	Angle d'inclinaison standard pour montage au sommet du mât	5°
Contrôle du flux lumineux	Non		
Classe de protection CEI	Classe de sécurité II		
Couleur des pièces	Non		
Marquage CE	Marquage CE		

Iridium 10

Fixation latérale pour un angle d'inclinaison standard	5°
--	----

Caractéristiques électriques

Tension d'entrée	230 V
Allumage	SND [Digital semi-parallel]

Matériaux et finitions

Hauteur totale	190 mm
Couleur	Gris
Dimensions (hauteur x largeur x profondeur)	190 x NaN x NaN mm (7.5 x NaN x NaN in)

Normes et recommandations

Code d'indice de protection	IP66 [Protection contre la pénétration de poussière, protection contre les jets d'eau]
-----------------------------	---

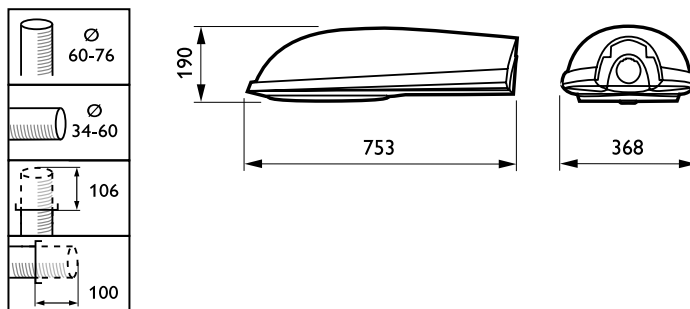
Code de protection contre les chocs mécaniques	IK08 [5 J Protection anti-vandal]
--	------------------------------------

Données logistiques

Code de produit complet	871155984264600
Nom du produit de la commande	SGS253 SON-T100W K II CR FG GR SND
Code barre produit (EAN)	8711559842646
Code de commande	84264600
Unité d'emballage	1
Conditionnement par carton	1
Code industriel (12NC)	910502123818
Poids net (pièce)	9,792 kg



Schéma dimensionnel



Iridium SGS253

