



Zadora Kit LED Orientable

BBG463 MAX35W-GU10 ALU

Max. 35 W - GU10 - Aluminium

Zadora LED est une gamme de plafonniers réglables encastrés pour les lampes MASTER LEDspot. Ils sont disponibles en versions KIT prêtes à installer comprenant la lampe MASTER LEDspot MV. MASTER LEDspot permet de réaliser de telles économies d'énergie et réductions de coûts de maintenance - tout en fournissant une lumière irréprochable - que les professionnels rentabilisent leur investissement en une année. Le modèle réglable permet une orientation de 30° par rapport à l'axe vertical.

Données du produit

Caractéristiques générales		Caractéristiques électriques	
Nombre de sources lumineuses	1 [1 pc]	Essai au fil incandescent	Température 850 °C, durée 5 s
Angle d'ouverture du faisceau de lumière	30 °	Essai au fil incandescent	F [conçus pour des surfaces normalement inflammables]
Culot	GU10 [GU10]	Marquage CE	Marquage CE
Kombipack	Non	Marquage ENEC	Non
Source lumineuse de substitution	Oui	Garantie	1 an
Nombre d'unités d'appareillage	Non	Flux lumineux constant	Non
Driver/alimentation/transformateur	Non [-]	Marquage RoHS	RoHS mark
Driver inclus	Oui	Score taux d'éblouissement CEN	Not applicable
Type d'optique	30 [Faisceau 30°]		
Faisceau du luminaire	-		
Interface de commande	-	Puissance de lampe maximum	MAX35 [Max. 35 W]
Connexion	Connecteur à visser	Tension d'entrée	220 à 240 V
Câble	Non	Fréquence d'entrée	50 à 60 Hz
Classe de protection CEI	Classe de sécurité II		

Zadora Kit LED Orientable

Gestion et gradation

Intensité réglable	Oui
--------------------	-----

Matériaux et finitions

Matériaux du boîtier	Aluminium
Matériaux de réflecteur	-
Matériel de fixation	Stainless steel
Hauteur totale	145 mm
Diamètre total	85 mm
Commande	Aluminium

Normes et recommandations

Code d'indice de protection	IP20 [Protection des doigts]
Code de protection contre les chocs mécaniques	IK02 [0.2 J standard]

Performances Initiales (Conforme IEC)

Tolérance du flux lumineux	+/-10%
Tolérance de consommation électrique	+/-10%

Conditions d'utilisation

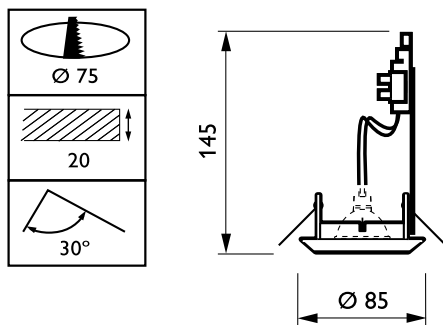
Plage de températures ambiantes	+10 à +40 °C
Performance ambient temperature Tq	25 °C
Niveau de gradation maximum	1% (depend du type de variateur)
Convient à une commutation aléatoire	Non

Données logistiques

Code de produit complet	871794389981499
Désignation Produit	BBG463 MAX35W-GU10 ALU
Code barre produit (EAN)	8717943899814
Code de commande	89981499
Unité d'emballage	1
Conditionnement par carton	40
Code industriel (12NC)	910502500099
Poids net (pièce)	0,200 kg



Schéma dimensionnel



Zadora LED BGG463

