



# Zadora Halogène Fixe

## QBS570 1xHAL-MR50-45W 12V BR WH

1 pc - MASTER Line ES 50 mm - 45 W - 12 V - avec brancards - Blanc

Zadora is a range of recessed downlights for MASTERLine 35 and 50 mm dichroic halogen lamps (with beams of 8°, 24°, 36° and 60°) and Twistline Alu lamps. It is available in fixed and adjustable versions, the latter offering 30° orientation from the vertical. Zadora downlights are also available in ready-to-install kit versions. Maintenance is made easy by direct lamp access.

### Données du produit

Caractéristiques générales		Caractéristiques électriques	
Nombre de sources lumineuses	1 [ 1 pc]	Tension d'entrée	12 V
Code famille de lampe	HAL-MR50 [ MASTER Line ES 50 mm]	<b>Matériaux et finitions</b>	
Puissance de la lampe	45 W	Couleur	Blanc
Culot	GU5.3 [ GU5.3]	Dimensions (hauteur x largeur x profondeur)	NaN x NaN x NaN mm (NaN x NaN x NaN in)
Kombipack	Lampe(s) incluse(s)	<b>Normes et recommandations</b>	
Appareillage	-	Code d'indice de protection	IP20 [ Protection des doigts]
Driver/alimentation/transformateur	Non [ -]	<b>Conditions d'utilisation</b>	
Classe de protection CEI	Classe de sécurité II	Convient à une commutation aléatoire	Non applicable
Montage	BR [ avec brancards]	<b>Données logistiques</b>	
Essai au fil incandescent	Température 850 °C, durée 5 s	Code de produit complet	871155957320599
Essai au fil incandescent	F [ conçus pour des surfaces normalement inflammables]	Nom du produit de la commande	QBS570 1xHAL-MR50-45W 12V BR WH
Marquage CE	Marquage CE	Code barre produit (EAN)	8711559573205
Marquage ENEC	Non		
Service Tag	Oui		

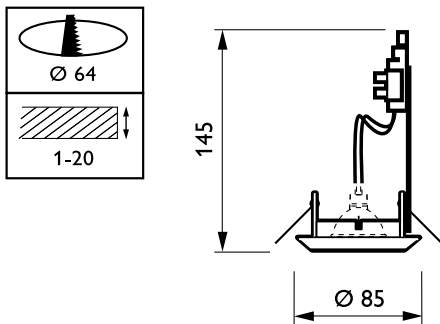
## Zadora Halogène Fixe

Code de commande	57320599
Unité d'emballage	1
Conditionnement par carton	80
Code industriel (12NC)	910502538018

Poids net (pièce)	0,150 kg
-------------------	----------



### Schéma dimensionnel



Zadora Fixed QBS570

