



Zadora Halogène Fixe

QBS570 1xHAL-MR50-45W 12V BR ALU

1 pc - MASTER Line ES 50 mm - 45 W - 12 V - avec brancards - Aluminium

Zadora is a range of recessed downlights for MASTERLine 35 and 50 mm dichroic halogen lamps (with beams of 8°, 24°, 36° and 60°) and Twistline Alu lamps. It is available in fixed and adjustable versions, the latter offering 30° orientation from the vertical. Zadora downlights are also available in ready-to-install kit versions. Maintenance is made easy by direct lamp access.

Données du produit

Caractéristiques générales		Caractéristiques électriques	
Nombre de sources lumineuses	1 [1 pc]	Tension d'entrée	12 V
Code famille de lampe	HAL-MR50 [MASTER Line ES 50 mm]	Matériaux et finitions	
Puissance de la lampe	45 W	Couleur	Aluminium
Culot	GU5.3 [GU5.3]	Dimensions (hauteur x largeur x profondeur)	NaN x NaN x NaN mm (NaN x NaN x NaN in)
Kombipack	Lampe(s) incluse(s)	Normes et recommandations	
Appareillage	-	Code d'indice de protection	IP20 [Protection des doigts]
Driver/alimentation/transformateur	Non [-]	Conditions d'utilisation	
Classe de protection CEI	Classe de sécurité II	Convient à une commutation aléatoire	Non applicable
Montage	BR [avec brancards]	Données logistiques	
Essai au fil incandescent	Température 850 °C, durée 5 s	Code de produit complet	871155957323699
Essai au fil incandescent	F [conçus pour des surfaces normalement inflammables]	Nom du produit de la commande	QBS570 1xHAL-MR50-45W 12V BR ALU
Marquage CE	Marquage CE	Code barre produit (EAN)	8711559573236
Marquage ENEC	Non		
Service Tag	Oui		

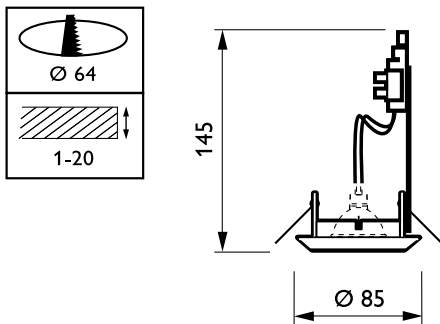
Zadora Halogène Fixe

Code de commande	57323699
Unité d'emballage	1
Conditionnement par carton	80
Code industriel (12NC)	910502538318

Poids net (pièce)	0,150 kg
-------------------	----------



Schéma dimensionnel



Zadora Fixed QBS570

