



RVP151

RVP151 MHN-TD70W IC A

MHN-TD - 70 W - Optique asymétrique

Tempo is a complete floodlighting range offering a wide choice of lamp types and symmetrical and asymmetrical reflectors. It is designed for general-purpose floodlighting, and is particularly suited to small- to medium-scale area or surface lighting. The Tempo series' compact housing guarantees optimum visual integration. Anodized-aluminum reflectors ensure a highly efficient beam distribution, while the nylon bolt caps feature a goniometric aiming device for easy adjustment and alignment. A universal mounting bracket allows ceiling, wall or surface mounting with a wide range of adjustment for both down- and uplighting. Tempo's all-weather construction is designed to make cleaning and servicing easy and fast. Access to the lamp and gear is simple, via the hinged front glass with its quick-release stainless-steel clips. All Tempo luminaires are RoHS-compliant.

Données du produit

Caractéristiques générales	
Nombre de sources lumineuses	1 [1 pc]
Code famille de lampe	MHN-TD
Puissance de la lampe	70 W
Température de couleur	842 blanc neutre
Circuit de compensation	Compensé
Appareillage	Classique
Cache optique/ type de l'objectif	FG [Verre plat]
Connexion	Bornier de raccordement à vis 3 pôles
Câble	Non
Classe de protection CEI	Classe de sécurité I
Marquage CE	Marquage CE
Marquage ENEC	Non
Garantie	1 an

Optic type outdoor	Optique asymétrique
Flux lumineux constant	Non
Marquage RoHS	RoHS mark
Photométries et Colorimétries	
Rendement du flux lumineux vers le haut	0
Caractéristiques électriques	
Tension d'entrée	230 V
Fréquence d'entrée	50 Hz
Consommation électrique de CLO initiale	{NO} - W
Fin de la consommation électrique CLO	{NO} - W
Facteur de puissance (min.)	0.85

RVP151

Gestion et gradation

Intensité réglable	Non
--------------------	-----

Matériaux et finitions

Matériaux du boîtier	Fonte d'aluminium
Matériaux de réflecteur	Aluminium
Constitution de l'optique	Aluminium
Matériaux cache optique/lentille	Verre
Matériel de fixation	Steel
Cache optique/ forme de l'objectif	Flat
Finition de cache optique/lentille	Transparent
Longueur totale	303 mm
Largeur totale	306 mm
Hauteur totale	109 mm
Effective projected area	0,08 m ²
Commande	Gris

Normes et recommandations

Code d'indice de protection	IP65 [Protection contre la pénétration de poussière, protection contre les jets d'eau]
-----------------------------	-----------------------------------------------------------------------------------------

Code de protection contre les chocs mécaniques	IK07 [2 J renforcé]
------------------------------------------------	----------------------

Performances Initiales (Conforme IEC)

Température de couleur corr. initiale	4200 K
Température Indice de rendu des couleurs	80

Conditions d'utilisation

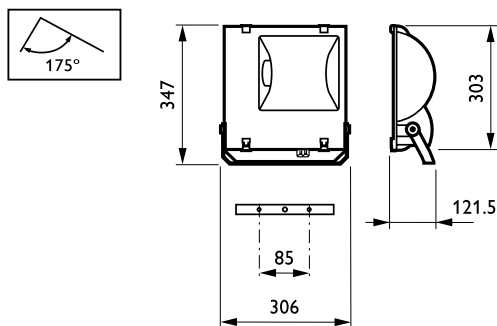
Plage de températures ambiantes	-25 à +35 °C
---------------------------------	--------------

Données logistiques

Code de produit complet	871794389752000
Désignation Produit	RVP151 MHN-TD70W IC A
Code barre produit (EAN)	8717943897520
Code de commande	89752000
Unité d'emballage	1
Conditionnement par carton	1
Code industriel (12NC)	910503695018
Poids net (pièce)	4,100 kg



Schéma dimensionnel



Tempo 1 RVP151

