



eW Graze MX Powercore

ZCS419 GS L1220

Glare Shield - 1219 mm (4 ft)

Glare Shield - 1219 mm (4 ft)

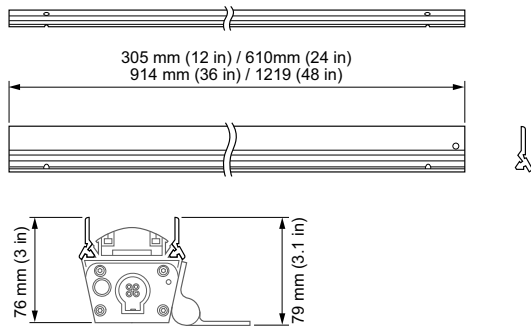
Données du produit

Caractéristiques générales	
Accessoires de protection contre l'éblouissement	GS [Glare shield]
Accessoires pour suspension	Non [-]
Couleur des accessoires	Gris
Caractéristiques électriques	
Accessoires électriques	Non [-]
Données logistiques	
Code de produit complet	871794370278799

Désignation Produit	ZCS419 GS L1220
Code barre produit (EAN)	8717943702787
Code de commande	70278799
Unité d'emballage	1
Conditionnement par carton	18
Code industriel (12NC)	910503700748
Poids net (pièce)	0,400 kg

eW Graze MX Powercore

Schéma dimensionnel



eW Graze MX Powercore acc. ZCS419

