



# eW Cove MX Powercore

## BCX416 10xLED-HB/4000 100-277V WB

4000 K - 125° x 120° - Faisceau extensif - 305 mm - Blanc

Grâce à un flux lumineux important, à différentes d'optiques et à un large choix couleur (blanc chaud, blanc froid, couleurs monochromatiques), eW Cove MX Powercore peut être utilisé aussi bien pour l'éclairage d'accentuation, l'éclairage d'illumination et les applications d'éclairage indirect (corniches, espaces confinés). Ce luminaire offre des performances égales ou supérieures à celles des systèmes linéaires fluorescents tout en affichant un coût d'installation, de consommation et de maintenance réduit. eW Cove MX Powercore propose aux clients une solution LED soucieuse de l'environnement et à haute efficacité, sans renoncer à la qualité de lumière. La technologie Powercore intégrée au luminaire assure un contrôle de puissance rapide, efficace et précis directement avec la tension secteur évitant ainsi de recourir à des alimentations externes. L'utilisation d'un câblage standard permet de simplifier considérablement l'installation et contribue à réduire le coût total du système.

### Données du produit

Caractéristiques générales			
Nombre de sources lumineuses	10 [ 10 pcs]	Faisceau du luminaire	125° x 120°
Code famille de lampe	LED-HB [ LED High Brightness]	Classe de protection CEI	Classe de sécurité I
Température de couleur	Blanc neutre	Prêt à installer	Lampe(s) montée(s), prêt à poser
Source lumineuse de substitution	Non	Description du type	No
Driver/alimentation/transformatriceur	PSR [ Gradation par coupure de phase]	Marquage CE	Marquage CE
Driver inclus	Oui	Marquage UL	Marquage UL et cUL
Type d'optique	WB [ Faisceau extensif]	Marquage CCC	CCC mark
Cache optique/ type de l'objectif	PC [ Vasque polycarbonate bombée]		

# eW Cove MX Powercore

## Caractéristiques électriques

Tension d'entrée	100 à 277 V
Fréquence d'entrée	50 à 60 Hz

## Gestion et gradation

Intensité réglable	Oui
--------------------	-----

## Matériaux et finitions

Matériaux du boîtier	Fonte d'aluminium
Constitution de l'optique	Polycarbonate
Matériaux cache optique/lentille	Polycarbonate
Longueur	305 mm
Commande	Blanc

## Normes et recommandations

Code d'indice de protection	IP20 [ Protection des doigts]
-----------------------------	-------------------------------

## Performances Initiales (Conforme IEC)

Flux lumineux initial	696 lm
Flux lumineux initial	696 lm
Efficacité lumineuse à 0h du luminaire LED	53,1 lm/W
Température de couleur corr. initiale	4000 K
Température Indice de rendu des couleurs	83
Puissance initiale absorbée	12.5 W

## Durées de vie (Conforme IEC)

Lumen Maintenance 50% at 25°C Calculated	100000
--	--------

Lumen Maintenance 50% at 25°C Reported	65000
Lumen Maintenance 50% at 50°C Calculated	100000
Lumen Maintenance 50% at 50°C Reported	65000
Lumen Maintenance 70% at 25°C Calculated	100000
Lumen Maintenance 70% at 25°C Reported	65000
Lumen Maintenance 70% at 50°C Calculated	100000
Lumen Maintenance 70% at 50°C Reported	65000

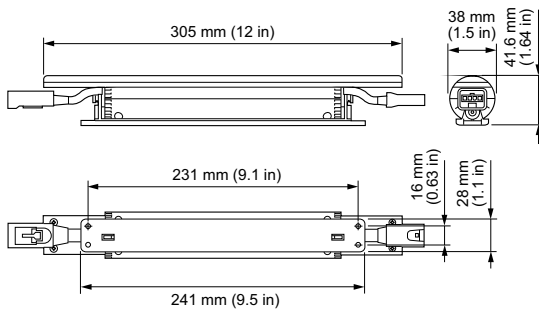
## Conditions d'utilisation

Plage de températures ambiantes	-20 à +50 °C
Niveau de gradation maximum	10% (depend du type de variateur)

## Données logistiques

Code de produit complet	871829137628699
Désignation Produit	BCX416 10xLED-HB/4000 100-277V WB
Code barre produit (EAN)	8718291376286
Code de commande	37628699
Unité d'emballage	1
Conditionnement par carton	20
Code industriel (12NC)	910503701729
Poids net (pièce)	0,400 kg

## Schéma dimensionnel



Cove

