



eColor Graze MX Powercore

BCS439 9 GN L305

Vert - 9° x 9° - 305 mm - Aluminium

De nombreuses structures architecturales ont besoin d'un luminaire linéaire capable d'illuminer plusieurs étages avec un taux de défaillance réduit au minimum. Les propriétaires/utilisateurs finaux recherchent un produit contrôlable pouvant assurer un éclairage dynamique, pour attirer l'attention sur leurs établissements et mettre en valeur leurs marques. Graze MX Powercore est capable d'éclairer plus 20 mètres, tout en étant placé très près des murs. La technologie Powercore est synonyme d'une installation aisée et de longueurs d'exécution considérables.

Données du produit

| Caractéristiques générales | | Gestion et gradation | |
|-----------------------------------|---------------------------------------|--|---|
| Code famille de lampe | LED-HB [LED High Brightness] | Intensité réglable | Oui |
| Température de couleur | Vert | | |
| Source lumineuse de substitution | Non | Matériaux et finitions | |
| Driver inclus | Oui | Matériaux du boîtier | Aluminium extrudé |
| Cache optique/ type de l'objectif | PCC [Diffuseur polycarbonate claire] | Constitution de l'optique | Polycarbonate |
| Faisceau du luminaire | 9° x 9° | Matériaux cache optique/lentille | Polycarbonate |
| Classe de protection CEI | Classe de sécurité I | Longueur | 305 mm |
| Marquage CE | Marquage CE | Commande | Aluminium |
| Marquage UL | Marquage UL et cUL | | |
| Caractéristiques électriques | | Normes et recommandations | |
| Tension d'entrée | 100 à 277 V | Code d'indice de protection | IP66 [Protection contre la pénétration de poussière, protection contre les jets d'eau] |
| Fréquence d'entrée | 50 à 60 Hz | Code de protection contre les chocs mécaniques | IK10 [20 J anti-vandalisme] |

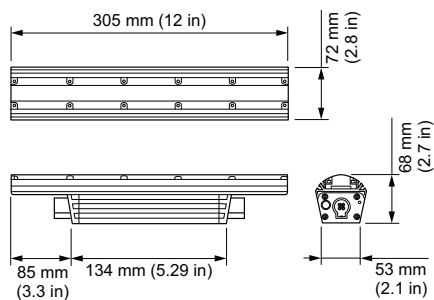
eColor Graze MX Powercore

| | |
|--|--------------------------------|
| Norme de vibration | Complies with ANSI C136.31, 3G |
| | Complies with ANSI C136.31, 3G |
| Performances Initiales (Conforme IEC) | |
| Puissance initiale absorbée | 15 W |
| Conditions d'utilisation | |
| Plage de températures ambiantes | -40 à +50°C |
| Données logistiques | |
| Code de produit complet | 871829160518899 |

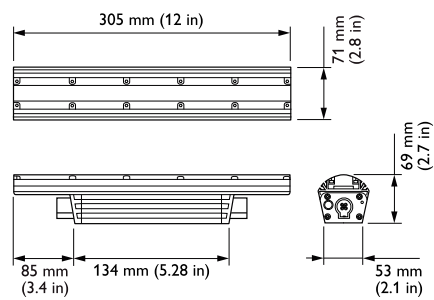
| | |
|-----------------------------------|------------------|
| Désignation Produit | BCS439 9 GN L305 |
| Code barre produit (EAN) | 8718291605188 |
| Code de commande | 60518899 |
| Unité d'emballage | 1 |
| Conditionnement par carton | 4 |
| Code industriel (12NC) | 910503703390 |
| Poids net (pièce) | 1,200 kg |



Schéma dimensionnel



Graze



Graze

