



eColor Graze MX Powercore

BCS439 30x60 BL L305

Bleu - 30° x 60° - 305 mm - Aluminium

De nombreuses structures architecturales ont besoin d'un luminaire linéaire capable d'illuminer plusieurs étages avec un taux de défaillance réduit au minimum. Les propriétaires/utilisateurs finaux recherchent un produit contrôlable pouvant assurer un éclairage dynamique, pour attirer l'attention sur leurs établissements et mettre en valeur leurs marques. Graze MX Powercore est capable d'éclairer plus 20 mètres, tout en étant placé très près des murs. La technologie Powercore est synonyme d'une installation aisée et de longueurs d'exécution considérables.

Données du produit

Caractéristiques générales		Gestion et gradation	
Code famille de lampe	LED-HB [LED High Brightness]	Intensité réglable	Oui
Température de couleur	Bleu		
Source lumineuse de substitution	Non	Matériaux et finitions	
Driver inclus	Oui	Matériaux du boîtier	Aluminium extrudé
Cache optique/ type de l'objectif	PCC [Diffuseur polycarbonate claire]	Constitution de l'optique	Polycarbonate
Faisceau du luminaire	30° x 60°	Matériaux cache optique/lentille	Polycarbonate
Classe de protection CEI	Classe de sécurité I	Longueur	305 mm
Marquage CE	Marquage CE	Commande	Aluminium
Marquage UL	Marquage UL et cUL		
Caractéristiques électriques		Normes et recommandations	
Tension d'entrée	100 à 277 V	Code d'indice de protection	IP66 [Protection contre la pénétration de poussière, protection contre les jets d'eau]
Fréquence d'entrée	50 à 60 Hz	Code de protection contre les chocs mécaniques	IK10 [20 J anti-vandalisme]

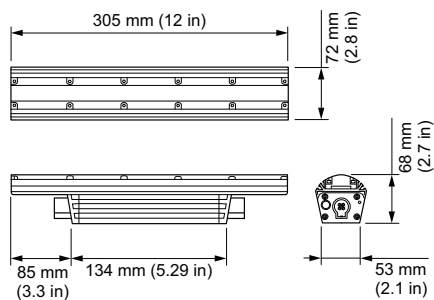
eColor Graze MX Powercore

Norme de vibration	Complies with ANSI C136.31, 3G
	Complies with ANSI C136.31, 3G
Performances Initiales (Conforme IEC)	
Puissance initiale absorbée	15 W
Conditions d'utilisation	
Plage de températures ambiantes	-40 à +50°C
Données logistiques	
Code de produit complet	871829160531799

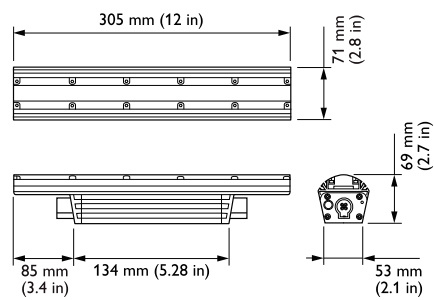
Désignation Produit	BCS439 30x60 BL L305
Code barre produit (EAN)	8718291605317
Code de commande	60531799
Unité d'emballage	1
Conditionnement par carton	4
Code industriel (12NC)	910503703404
Poids net (pièce)	1,200 kg



Schéma dimensionnel



Graze



Graze

