



eColor Graze MX Powercore

BCS439 60x30 RD L609

Rouge - 60° x 30° - 610 mm - Aluminium

De nombreuses structures architecturales ont besoin d'un luminaire linéaire capable d'illuminer plusieurs étages avec un taux de défaillance réduit au minimum. Les propriétaires/utilisateurs finaux recherchent un produit contrôlable pouvant assurer un éclairage dynamique, pour attirer l'attention sur leurs établissements et mettre en valeur leurs marques. Graze MX Powercore est capable d'éclairer plus 20 mètres, tout en étant placé très près des murs. La technologie Powercore est synonyme d'une installation aisée et de longueurs d'exécution considérables.

Données du produit

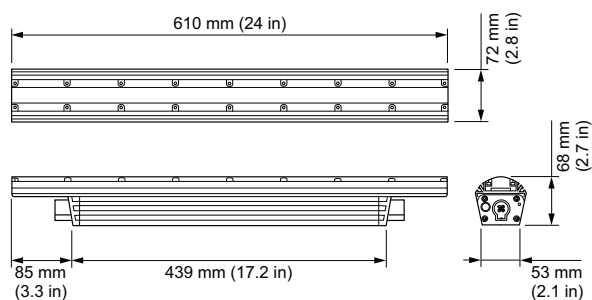
Caractéristiques générales		Gestion et gradation	
Code famille de lampe	LED-HB [LED High Brightness]	Intensité réglable	Oui
Température de couleur	Rouge		
Source lumineuse de substitution	Non		
Driver inclus	Oui		
Cache optique/ type de l'objectif	PCC [Diffuseur polycarbonate claire]		
Faisceau du luminaire	60° x 30°		
Classe de protection CEI	Classe de sécurité I		
Marquage CE	Marquage CE		
Marquage UL	Marquage UL et cUL		
Caractéristiques électriques		Matériaux et finitions	
Tension d'entrée	100 à 277 V	Matériaux du boîtier	Aluminium extrudé
Fréquence d'entrée	50 à 60 Hz	Constitution de l'optique	Polycarbonate
		Matériaux cache optique/lentille	Polycarbonate
		Longueur	610 mm
		Commande	Aluminium
		Normes et recommandations	
		Code d'indice de protection	IP66 [Protection contre la pénétration de poussière, protection contre les jets d'eau]
		Code de protection contre les chocs mécaniques	IK10 [20 J anti-vandalisme]

eColor Graze MX Powercore

Norme de vibration	Complies with ANSI C136.31, 3G
	Complies with ANSI C136.31, 3G
Performances Initiales (Conforme IEC)	
Puissance initiale absorbée	30 W
Conditions d'utilisation	
Plage de températures ambiantes	-40 à +50°C
Données logistiques	
Code de produit complet	871829160553999

Désignation Produit	BCS439 60x30 RD L609
Code barre produit (EAN)	8718291605539
Code de commande	60553999
Unité d'emballage	1
Conditionnement par carton	4
Code industriel (12NC)	910503703426
Poids net (pièce)	2,700 kg

Schéma dimensionnel



Graze

