



# eColor Graze MX Powercore

## BCS439 15x30 AM L914

Ambre - 15° x 30° - 914 mm - Aluminium

De nombreuses structures architecturales ont besoin d'un luminaire linéaire capable d'illuminer plusieurs étages avec un taux de défaillance réduit au minimum. Les propriétaires/utilisateurs finaux recherchent un produit contrôlable pouvant assurer un éclairage dynamique, pour attirer l'attention sur leurs établissements et mettre en valeur leurs marques. Graze MX Powercore est capable d'éclairer plus 20 mètres, tout en étant placé très près des murs. La technologie Powercore est synonyme d'une installation aisée et de longueurs d'exécution considérables.

### Données du produit

Caractéristiques générales	
Code famille de lampe	LED-HB [ LED High Brightness]
Température de couleur	Ambre
Source lumineuse de substitution	Non
Driver inclus	Oui
Cache optique/ type de l'objectif	PCC [ Diffuseur polycarbonate claire]
Faisceau du luminaire	15° x 30°
Classe de protection CEI	Classe de sécurité I
Essai au fil incandescent	Température 850 °C, durée 5 s
Marquage CE	Marquage CE
Marquage ENEC	Marquage ENEC
Marquage UL	Marquage UL et cUL
Caractéristiques électriques	
Tension d'entrée	100 à 277 V
Fréquence d'entrée	50 à 60 Hz
Gestion et gradation	
Intensité réglable	Oui
Matériaux et finitions	
Matériaux du boîtier	Aluminium extrudé
Constitution de l'optique	Polycarbonate
Matériaux cache optique/lentille	Polycarbonate
Longueur	914 mm
Commande	Aluminium
Normes et recommandations	
Code d'indice de protection	IP66 [ Protection contre la pénétration de poussière, protection contre les jets d'eau]

## eColor Graze MX Powercore

<b>Code de protection contre les chocs mécaniques</b>	IK10 [ 20 J anti-vandalisme]
<b>Norme de vibration</b>	Not compliant to ANSI C136.31, 3G. Special orders are available to conform to the standard. Please contact your Color Kinetics Lighting Sales rep for custom configurations.
	Not compliant to ANSI C136.31, 3G. Special orders are available to conform to the standard. Please contact your Color Kinetics Lighting Sales rep for custom configurations.
<b>Performances Initiales (Conforme IEC)</b>	
<b>Puissance initiale absorbée</b>	45 W
<b>Conditions d'utilisation</b>	
<b>Plage de températures ambiantes</b>	-40 à +50°C

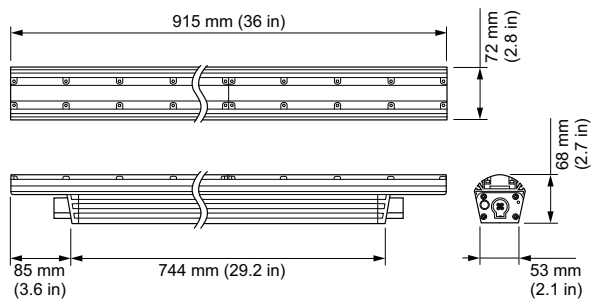
### Données logistiques

<b>Code de produit complet</b>	871829160478500
<b>Désignation Produit</b>	BCS439 15x30 AM L914
<b>Code barre produit (EAN)</b>	8718291604785
<b>Code de commande</b>	60478500
<b>Unité d'emballage</b>	1
<b>Conditionnement par carton</b>	1
<b>Code industriel (12NC)</b>	910503703441
<b>Poids net (pièce)</b>	3,800 kg

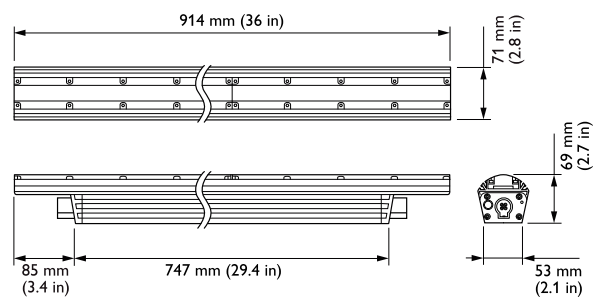
850°C



### Schéma dimensionnel



Graze



Graze

