



eColor Graze MX Powercore

BCS439 30x60 AM L914

Ambre - 30° x 60° - 914 mm - Aluminium

De nombreuses structures architecturales ont besoin d'un luminaire linéaire capable d'illuminer plusieurs étages avec un taux de défaillance réduit au minimum. Les propriétaires/utilisateurs finaux recherchent un produit contrôlable pouvant assurer un éclairage dynamique, pour attirer l'attention sur leurs établissements et mettre en valeur leurs marques. Graze MX Powercore est capable d'éclairer plus 20 mètres, tout en étant placé très près des murs. La technologie Powercore est synonyme d'une installation aisée et de longueurs d'exécution considérables.

Données du produit

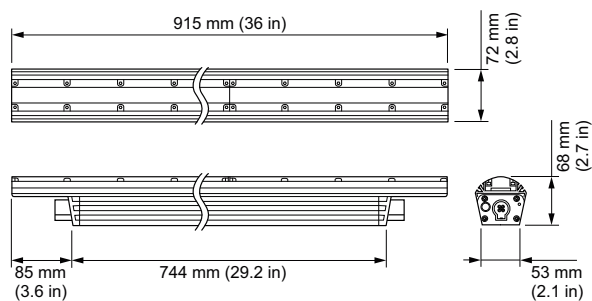
Caractéristiques générales		Fréquence d'entrée	
Code famille de lampe	LED-HB [LED High Brightness]	50 à 60 Hz	
Température de couleur	Ambre	Gestion et gradation	
Source lumineuse de substitution	Non	Intensité réglable	Oui
Driver inclus	Oui	Matériaux et finitions	
Cache optique/ type de l'objectif	PCC [Diffuseur polycarbonate claire]	Matériaux du boîtier	Aluminium extrudé
Faisceau du luminaire	30° x 60°	Constitution de l'optique	Polycarbonate
Classe de protection CEI	Classe de sécurité I	Matériaux cache optique/lentille	Polycarbonate
Essai au fil incandescent	Température 850 °C, durée 5 s	Longueur	914 mm
Marquage CE	Marquage CE	Commande	Aluminium
Marquage ENEC	Marquage ENEC	Normes et recommandations	
Marquage UL	Marquage UL et cUL	Code d'indice de protection	IP66 [Protection contre la pénétration de poussière, protection contre les jets d'eau]
Caractéristiques électriques			
Tension d'entrée	100 à 277 V		

eColor Graze MX Powercore

Code de protection contre les chocs mécaniques	IK10 [20 J anti-vandalisme]
Norme de vibration	Not compliant to ANSI C136.31, 3G. Special orders are available to conform to the standard. Please contact your Color Kinetics Lighting Sales rep for custom configurations.
	Not compliant to ANSI C136.31, 3G. Special orders are available to conform to the standard. Please contact your Color Kinetics Lighting Sales rep for custom configurations.
Performances Initiales (Conforme IEC)	
Puissance initiale absorbée	45 W
Conditions d'utilisation	
Plage de températures ambiantes	-40 à +50°C

Données logistiques	
Code de produit complet	871829160482200
Désignation Produit	BCS439 30x60 AM L914
Code barre produit (EAN)	8718291604822
Code de commande	60482200
Unité d'emballage	1
Conditionnement par carton	1
Code industriel (12NC)	910503703445
Poids net (pièce)	3,800 kg

Schéma dimensionnel



Graze

