



eColor Graze MX Powercore

BCS439 60x30 AM L914

Ambre - 60° x 30° - 914 mm - Aluminium

De nombreuses structures architecturales ont besoin d'un luminaire linéaire capable d'illuminer plusieurs étages avec un taux de défaillance réduit au minimum. Les propriétaires/utilisateurs finaux recherchent un produit contrôlable pouvant assurer un éclairage dynamique, pour attirer l'attention sur leurs établissements et mettre en valeur leurs marques. Graze MX Powercore est capable d'éclairer plus 20 mètres, tout en étant placé très près des murs. La technologie Powercore est synonyme d'une installation aisée et de longueurs d'exécution considérables.

Données du produit

Caractéristiques générales	
Code famille de lampe	LED-HB [LED High Brightness]
Température de couleur	Ambre
Source lumineuse de substitution	Non
Driver inclus	Oui
Cache optique/ type de l'objectif	PCC [Diffuseur polycarbonate claire]
Faisceau du luminaire	60° x 30°
Classe de protection CEI	Classe de sécurité I
Essai au fil incandescent	Température 850 °C, durée 5 s
Marquage CE	Marquage CE
Marquage ENEC	Marquage ENEC
Marquage UL	Marquage UL et cUL
Caractéristiques électriques	
Tension d'entrée	100 à 277 V
Gestion et gradation	
Intensité réglable	Oui
Matériaux et finitions	
Matériaux du boîtier	Aluminium extrudé
Constitution de l'optique	Polycarbonate
Matériaux cache optique/lentille	Polycarbonate
Longueur	914 mm
Commande	Aluminium
Normes et recommandations	
Code d'indice de protection	IP66 [Protection contre la pénétration de poussière, protection contre les jets d'eau]
Fréquence d'entrée	50 à 60 Hz

eColor Graze MX Powercore

Code de protection contre les chocs mécaniques	IK10 [20 J anti-vandalisme]
Norme de vibration	Not compliant to ANSI C136.31, 3G. Special orders are available to conform to the standard. Please contact your Color Kinetics Lighting Sales rep for custom configurations.
	Not compliant to ANSI C136.31, 3G. Special orders are available to conform to the standard. Please contact your Color Kinetics Lighting Sales rep for custom configurations.

Performances Initiales (Conforme IEC)

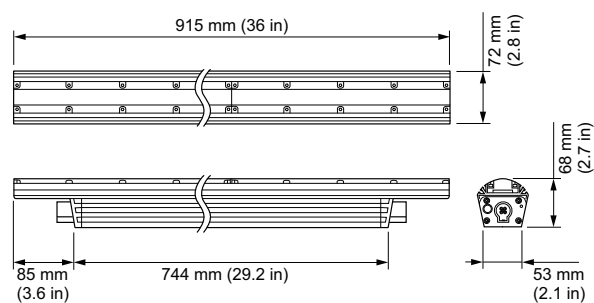
Puissance initiale absorbée	45 W
------------------------------------	------

Conditions d'utilisation

Plage de températures ambiantes	-40 à +50°C
--	-------------

Données logistiques	
Code de produit complet	871829160486000
Désignation Produit	BCS439 60x30 AM L914
Code barre produit (EAN)	8718291604860
Code de commande	60486000
Unité d'emballage	1
Conditionnement par carton	1
Code industriel (12NC)	910503703449
Poids net (pièce)	3,800 kg

Schéma dimensionnel



Graze

