



eColor Graze MX Powercore

BCS439 15x30 AM L1219

Ambre - 15° x 30° - 1219 mm - Aluminium

De nombreuses structures architecturales ont besoin d'un luminaire linéaire capable d'illuminer plusieurs étages avec un taux de défaillance réduit au minimum. Les propriétaires/utilisateurs finaux recherchent un produit contrôlable pouvant assurer un éclairage dynamique, pour attirer l'attention sur leurs établissements et mettre en valeur leurs marques. Graze MX Powercore est capable d'éclairer plus 20 mètres, tout en étant placé très près des murs. La technologie Powercore est synonyme d'une installation aisée et de longueurs d'exécution considérables.

Données du produit

Caractéristiques générales		Gestion et gradation	
Code famille de lampe	LED-HB [LED High Brightness]	Intensité réglable	Oui
Température de couleur	Ambre	Matériaux et finitions	
Source lumineuse de substitution	Non	Matériaux du boîtier	Aluminium extrudé
Driver inclus	Oui	Constitution de l'optique	Polycarbonate
Cache optique/ type de l'objectif	PCC [Diffuseur polycarbonate claire]	Matériaux cache optique/lentille	Polycarbonate
Faisceau du luminaire	15° x 30°	Longueur	1219 mm
Classe de protection CEI	Classe de sécurité I	Commande	Aluminium
Marquage CE	Marquage CE	Normes et recommandations	
Marquage UL	Marquage UL et cUL	Code d'indice de protection	IP66 [Protection contre la pénétration de poussière, protection contre les jets d'eau]
Caractéristiques électriques		Code de protection contre les chocs mécaniques	IK10 [20 J anti-vandalisme]
Tension d'entrée	100 à 277 V		
Fréquence d'entrée	50 à 60 Hz		

eColor Graze MX Powercore

Norme de vibration	Not compliant to ANSI C136.31, 3G. Special orders are available to conform to the standard. Please contact your Color Kinetics Lighting Sales rep for custom configurations.
	Not compliant to ANSI C136.31, 3G. Special orders are available to conform to the standard. Please contact your Color Kinetics Lighting Sales rep for custom configurations.

Performances Initiales (Conforme IEC)

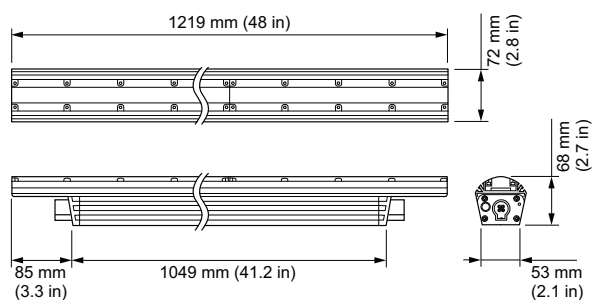
Puissance initiale absorbée	60 W
------------------------------------	------

Conditions d'utilisation

Plage de températures ambiantes	-40 à +50°C
--	-------------

Données logistiques	
Code de produit complet	871829160498300
Désignation Produit	BCS439 15x30 AM L1219
Code barre produit (EAN)	8718291604983
Code de commande	60498300
Unité d'emballage	1
Conditionnement par carton	1
Code industriel (12NC)	910503703461
Poids net (pièce)	4,700 kg

Schéma dimensionnel



Graze

