



eColor Graze MX Powercore

BCS439 60x30 AM L1219

Ambre - 60° x 30° - 1219 mm - Aluminium

De nombreuses structures architecturales ont besoin d'un luminaire linéaire capable d'illuminer plusieurs étages avec un taux de défaillance réduit au minimum. Les propriétaires/utilisateurs finaux recherchent un produit contrôlable pouvant assurer un éclairage dynamique, pour attirer l'attention sur leurs établissements et mettre en valeur leurs marques. Graze MX Powercore est capable d'éclairer plus 20 mètres, tout en étant placé très près des murs. La technologie Powercore est synonyme d'une installation aisée et de longueurs d'exécution considérables.

Données du produit

Caractéristiques générales		Gestion et gradation	
Code famille de lampe	LED-HB [LED High Brightness]	Intensité réglable	Oui
Température de couleur	Ambre		
Source lumineuse de substitution	Non		
Driver inclus	Oui		
Cache optique/ type de l'objectif	PCC [Diffuseur polycarbonate claire]		
Faisceau du luminaire	60° x 30°		
Classe de protection CEI	Classe de sécurité I		
Marquage CE	Marquage CE		
Marquage UL	Marquage UL et cUL		
Caractéristiques électriques		Matériaux et finitions	
Tension d'entrée	100 à 277 V	Matériaux du boîtier	Aluminium extrudé
Fréquence d'entrée	50 à 60 Hz	Constitution de l'optique	Polycarbonate
		Matériaux cache optique/lentille	Polycarbonate
		Longueur	1219 mm
		Commande	Aluminium
Normes et recommandations			
Code d'indice de protection		IP66 [Protection contre la pénétration de poussière, protection contre les jets d'eau]	
Code de protection contre les chocs mécaniques		IK10 [20 J anti-vandalisme]	

eColor Graze MX Powercore

Norme de vibration	Not compliant to ANSI C136.31, 3G. Special orders are available to conform to the standard. Please contact your Color Kinetics Lighting Sales rep for custom configurations.
	Not compliant to ANSI C136.31, 3G. Special orders are available to conform to the standard. Please contact your Color Kinetics Lighting Sales rep for custom configurations.

Performances Initiales (Conforme IEC)

Puissance initiale absorbée	60 W
------------------------------------	------

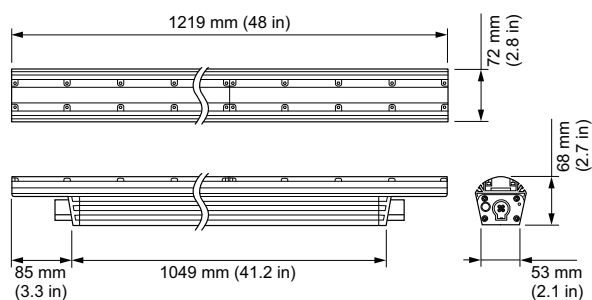
Conditions d'utilisation

Plage de températures ambiantes	-40 à +50°C
--	-------------

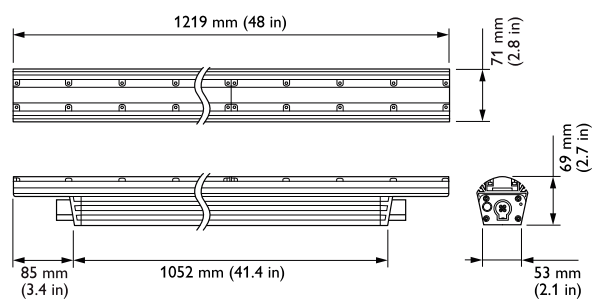
Données logistiques	
Code de produit complet	871829160506500
Désignation Produit	BCS439 60x30 AM L1219
Code barre produit (EAN)	8718291605065
Code de commande	60506500
Unité d'emballage	1
Conditionnement par carton	1
Code industriel (12NC)	910503703469
Poids net (pièce)	4,700 kg



Schéma dimensionnel



Graze



Graze

