



# eColor Graze QLX Powercore

## BCS447 10x60 BL L305

Bleu - 10° x 60° - 305 mm - Aluminium

De nombreuses structures architecturales requièrent un luminaire linéaire capable d'illuminer plusieurs étages à une distance et avec une consommation très réduites. Les propriétaires/utilisateurs finaux recherchent un produit contrôlable pouvant assurer un éclairage dynamique, pour attirer l'attention sur leurs établissements et mettre en valeur leurs marques. Graze QLX Powercore permet d'illuminer plus de 10 mètres tout en étant placé très près des murs. La technologie Powercore est synonyme d'une installation aisée et de longueurs d'exécution considérables.

### Données du produit

Caractéristiques générales		Fréquence d'entrée	
Code famille de lampe	LED-HB [ LED High Brightness]	Fréquence d'entrée	50 à 60 Hz
Température de couleur	Bleu	Gestion et gradation	
Source lumineuse de substitution	Non	Intensité réglable	Oui
Driver inclus	Oui	Matériaux et finitions	
Cache optique/ type de l'objectif	PC-UV [ Polycarbonate bowl/cover UV-resistant]	Matériaux du boîtier	Aluminium extrudé
Faisceau du luminaire	10° x 60°	Constitution de l'optique	Polycarbonate
Classe de protection CEI	Classe de sécurité I	Matériaux cache optique/lentille	Polycarbonate
Marquage CE	Marquage CE	Longueur	305 mm
Marquage UL	Marquage UL et cUL	Commande	Aluminium
Durée de vie à 70% du flux lumineux	100000 h	Normes et recommandations	
Caractéristiques électriques		Code d'indice de protection	IP66 [ Protection contre la pénétration de poussière, protection contre les jets d'eau]
Tension d'entrée	100 à 277 V		

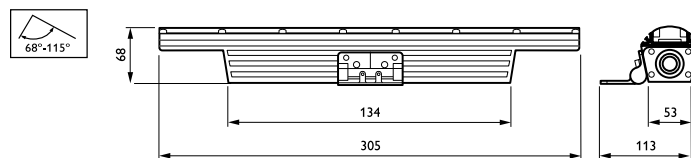
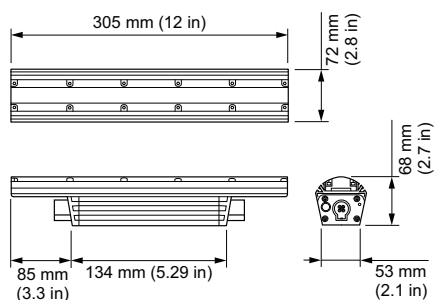
## eColor Graze QLX Powercore

<b>Code de protection contre les chocs mécaniques</b>	IK10 [ 20 J anti-vandalisme]
<b>Norme de vibration</b>	Complies with ANSI C136.31, 3G Complies with ANSI C136.31, 3G
<b>Performances Initiales (Conforme IEC)</b>	
<b>Puissance initiale absorbée</b>	15 W
<b>Conditions d'utilisation</b>	
<b>Plage de températures ambiantes</b>	-40 à +50°C
<b>Données logistiques</b>	
<b>Code de produit complet</b>	871829160673499

<b>Désignation Produit</b>	BCS447 10x60 BL L305
<b>Code barre produit (EAN)</b>	8718291606734
<b>Code de commande</b>	60673499
<b>Unité d'emballage</b>	1
<b>Conditionnement par carton</b>	4
<b>Code industriel (12NC)</b>	910503703475
<b>Poids net (pièce)</b>	1,200 kg



### Schéma dimensionnel



Graze

Graze

