



eColor Graze QLX Powercore

BCS447 15x30 AM L609

Ambre - 15° x 30° - 609 mm - Aluminium

De nombreuses structures architecturales requièrent un luminaire linéaire capable d'illuminer plusieurs étages à une distance et avec une consommation très réduites. Les propriétaires/utilisateurs finaux recherchent un produit contrôlable pouvant assurer un éclairage dynamique, pour attirer l'attention sur leurs établissements et mettre en valeur leurs marques. Graze QLX Powercore permet d'illuminer plus de 10 mètres tout en étant placé très près des murs. La technologie Powercore est synonyme d'une installation aisée et de longueurs d'exécution considérables.

Données du produit

| Caractéristiques générales | |
|-------------------------------------|---|
| Code famille de lampe | LED-HB [LED High Brightness] |
| Température de couleur | Ambre |
| Source lumineuse de substitution | Non |
| Driver inclus | Oui |
| Cache optique/ type de l'objectif | PC-UV [Polycarbonate bowl/cover UV-resistant] |
| Faisceau du luminaire | 15° x 30° |
| Classe de protection CEI | Classe de sécurité I |
| Marquage CE | Marquage CE |
| Marquage UL | Marquage UL et cUL |
| Durée de vie à 70% du flux lumineux | 100000 h |
| Caractéristiques électriques | |
| Tension d'entrée | 100 à 277 V |
| Fréquence d'entrée | 50 à 60 Hz |
| Gestion et gradation | |
| Intensité réglable | Oui |
| Matériaux et finitions | |
| Matériaux du boîtier | Aluminium extrudé |
| Constitution de l'optique | Polycarbonate |
| Matériaux cache optique/lentille | Polycarbonate |
| Longueur | 609 mm |
| Commande | Aluminium |
| Normes et recommandations | |
| Code d'indice de protection | IP66 [Protection contre la pénétration de poussière, protection contre les jets d'eau] |

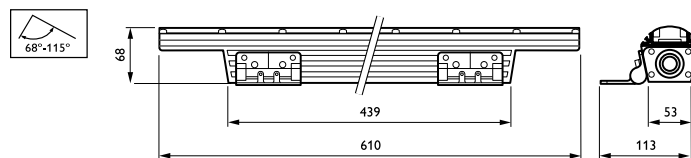
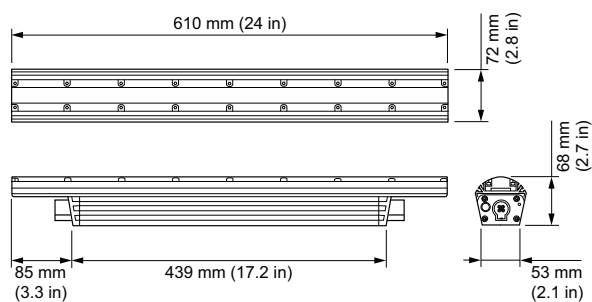
eColor Graze QLX Powercore

| | |
|---|--|
| Code de protection contre les chocs mécaniques | IK10 [20 J anti-vandalisme] |
| Norme de vibration | Complies with ANSI C136.31, 3G Complies with ANSI C136.31, 3G |
| Performances Initiales (Conforme IEC) | |
| Puissance initiale absorbée | 28 W |
| Conditions d'utilisation | |
| Plage de températures ambiantes | -40 à +50°C |
| Données logistiques | |
| Code de produit complet | 871829160698799 |

| | |
|-----------------------------------|----------------------|
| Désignation Produit | BCS447 15x30 AM L609 |
| Code barre produit (EAN) | 8718291606987 |
| Code de commande | 60698799 |
| Unité d'emballage | 1 |
| Conditionnement par carton | 4 |
| Code industriel (12NC) | 910503703501 |
| Poids net (pièce) | 2,700 kg |



Schéma dimensionnel



Graze

Graze

