



eColor Graze QLX Powercore

BCS447 30x60 RD L609

Rouge - 30° x 60° - 609 mm - Aluminium

De nombreuses structures architecturales requièrent un luminaire linéaire capable d'illuminer plusieurs étages à une distance et avec une consommation très réduites. Les propriétaires/utilisateurs finaux recherchent un produit contrôlable pouvant assurer un éclairage dynamique, pour attirer l'attention sur leurs établissements et mettre en valeur leurs marques. Graze QLX Powercore permet d'illuminer plus de 10 mètres tout en étant placé très près des murs. La technologie Powercore est synonyme d'une installation aisée et de longueurs d'exécution considérables.

Données du produit

Caractéristiques générales	
Code famille de lampe	LED-HB [LED High Brightness]
Température de couleur	Rouge
Source lumineuse de substitution	Non
Driver inclus	Oui
Cache optique/ type de l'objectif	PC-UV [Polycarbonate bowl/cover UV-resistant]
Faisceau du luminaire	30° x 60°
Classe de protection CEI	Classe de sécurité I
Marquage CE	Marquage CE
Marquage UL	Marquage UL et cUL
Durée de vie à 70% du flux lumineux	100000 h
Caractéristiques électriques	
Tension d'entrée	100 à 277 V
Fréquence d'entrée	50 à 60 Hz
Gestion et gradation	
Intensité réglable	Oui
Matériaux et finitions	
Matériaux du boîtier	Aluminium extrudé
Constitution de l'optique	Polycarbonate
Matériaux cache optique/lentille	Polycarbonate
Longueur	609 mm
Commande	Aluminium
Normes et recommandations	
Code d'indice de protection	IP66 [Protection contre la pénétration de poussière, protection contre les jets d'eau]

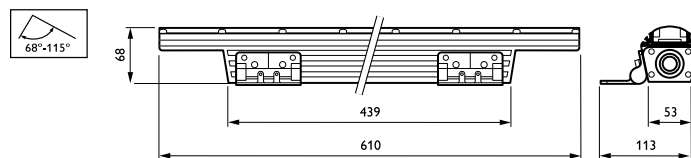
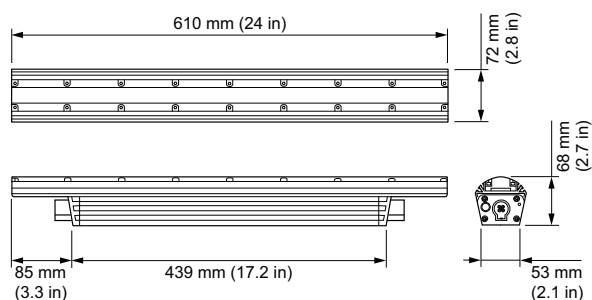
eColor Graze QLX Powercore

Code de protection contre les chocs mécaniques	IK10 [20 J anti-vandalisme]
Norme de vibration	Complies with ANSI C136.31, 3G Complies with ANSI C136.31, 3G
Performances Initiales (Conforme IEC)	
Puissance initiale absorbée	28 W
Conditions d'utilisation	
Plage de températures ambiantes	-40 à +50°C
Données logistiques	
Code de produit complet	871829160699499

Désignation Produit	BCS447 30x60 RD L609
Code barre produit (EAN)	8718291606994
Code de commande	60699499
Unité d'emballage	1
Conditionnement par carton	4
Code industriel (12NC)	910503703502
Poids net (pièce)	2,700 kg



Schéma dimensionnel



Graze

Graze

