



eColor Graze QLX Powercore

BCS447 30x60 RD L914

Rouge - 30° x 60° - 914 mm - Aluminium

De nombreuses structures architecturales requièrent un luminaire linéaire capable d'illuminer plusieurs étages à une distance et avec une consommation très réduites. Les propriétaires/utilisateurs finaux recherchent un produit contrôlable pouvant assurer un éclairage dynamique, pour attirer l'attention sur leurs établissements et mettre en valeur leurs marques. Graze QLX Powercore permet d'illuminer plus de 10 mètres tout en étant placé très près des murs. La technologie Powercore est synonyme d'une installation aisée et de longueurs d'exécution considérables.

Données du produit

Caractéristiques générales		Fréquence d'entrée	
Code famille de lampe	LED-HB [LED High Brightness]	Fréquence d'entrée	50 à 60 Hz
Température de couleur	Rouge	Gestion et gradation	
Source lumineuse de substitution	Non	Intensité réglable	Oui
Driver inclus	Oui	Matériaux et finitions	
Cache optique/ type de l'objectif	PC-UV [Polycarbonate bowl/cover UV-resistant]	Matériaux du boîtier	Aluminium extrudé
Faisceau du luminaire	30° x 60°	Constitution de l'optique	Polycarbonate
Classe de protection CEI	Classe de sécurité I	Matériaux cache optique/lentille	Polycarbonate
Marquage CE	Marquage CE	Longueur	914 mm
Marquage UL	Marquage UL et cUL	Commande	Aluminium
Durée de vie à 70% du flux lumineux	100000 h	Normes et recommandations	
Caractéristiques électriques		Code d'indice de protection	IP66 [Protection contre la pénétration de poussière, protection contre les jets d'eau]
Tension d'entrée	100 à 277 V		

eColor Graze QLX Powercore

Code de protection contre les chocs mécaniques	IK10 [20 J anti-vandalisme]
Norme de vibration	Not compliant to ANSI C136.31, 3G. Special orders are available to conform to the standard. Please contact your Color Kinetics Lighting Sales rep for custom configurations. Not compliant to ANSI C136.31, 3G. Special orders are available to conform to the standard. Please contact your Color Kinetics Lighting Sales rep for custom configurations.

Performances Initiales (Conforme IEC)

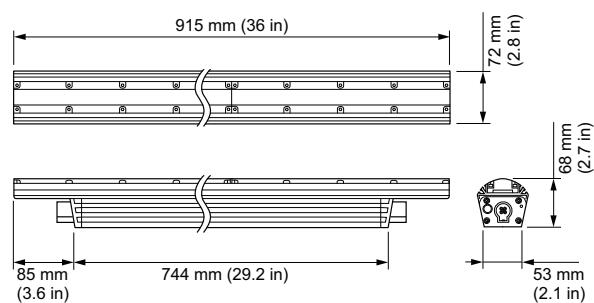
Puissance initiale absorbée	42 W
------------------------------------	------

Conditions d'utilisation

Plage de températures ambiantes	-40 à +50°C
--	-------------

Données logistiques	
Code de produit complet	871829160629100
Désignation Produit	BCS447 30x60 RD L914
Code barre produit (EAN)	8718291606291
Code de commande	60629100
Unité d'emballage	1
Conditionnement par carton	1
Code industriel (12NC)	910503703522
Poids net (pièce)	3,800 kg

Schéma dimensionnel



Graze

