



eColor Graze EC Powercore

BCS448 AM L305

Ambre - 90° x 90° - 305 mm - Aluminium

Certains détails architecturaux extérieurs exigent un volume de lumière à bord tamisé. Graze EC Powercore combine cette possibilité avec la conception éprouvée et durable de la famille de produits Graze Powercore et une faible consommation d'énergie. Pour plus d'informations, visitez le site www.colorkinetics.com/Products.

Données du produit

Caractéristiques générales	
Code famille de lampe	LED-HB [LED High Brightness]
Température de couleur	Ambre
Source lumineuse de substitution	Non
Driver inclus	Oui
Cache optique/ type de l'objectif	PC-UV [Polycarbonate bowl/cover UV-resistant]
Faisceau du luminaire	90° x 90°
Classe de protection CEI	Classe de sécurité I
Marquage CE	Marquage CE
Marquage UL	Marquage UL et cUL
Durée de vie à 70% du flux lumineux	100000 h
Caractéristiques électriques	
Tension d'entrée	100 à 277 V
Fréquence d'entrée	50 à 60 Hz

Gestion et gradation	
Intensité réglable	Oui
Matériaux et finitions	
Matériaux du boîtier	Aluminium extrudé
Constitution de l'optique	Polycarbonate
Matériaux cache optique/lentille	Polycarbonate
Longueur	305 mm
Commande	Aluminium
Normes et recommandations	
Code d'indice de protection	IP66 [Protection contre la pénétration de poussière, protection contre les jets d'eau]
Code de protection contre les chocs mécaniques	IK08 [5 J Protection anti-vandal]
Norme de vibration	Complies with ANSI C136.31, 3G Complies with ANSI C136.31, 3G

eColor Graze EC Powercore

Performances Initiales (Conforme IEC)

Puissance initiale absorbée 5 W

Conditions d'utilisation

Plage de températures ambiantes -40 à +50°C

Données logistiques

Code de produit complet 871829160780999

Désignation Produit BCS448 AM L305

Code barre produit (EAN) 8718291607809

Code de commande 60780999

Unité d'emballage 1

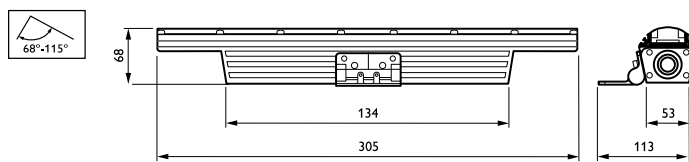
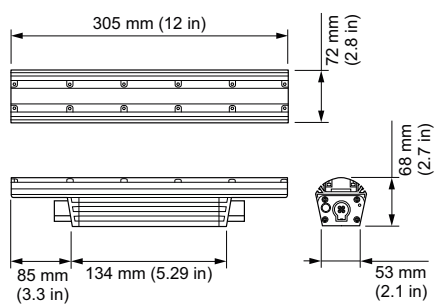
Conditionnement par carton 4

Code industriel (12NC) 910503703552

Poids net (pièce) 1,200 kg



Schéma dimensionnel



Graze

Graze

