



eColor Graze EC Powercore

BCS448 RD L914

Rouge - 90° x 90° - 914 mm - Aluminium

Certains détails architecturaux extérieurs exigent un volume de lumière à bord tamisé. Graze EC Powercore combine cette possibilité avec la conception éprouvée et durable de la famille de produits Graze Powercore et une faible consommation d'énergie. Pour plus d'informations, visitez le site www.colorkinetics.com/Products.

Données du produit

Caractéristiques générales

Code famille de lampe	LED-HB [LED High Brightness]
Température de couleur	Rouge
Source lumineuse de substitution	Non
Driver inclus	Oui
Cache optique/ type de l'objectif	PC-UV [Polycarbonate bowl/cover UV-resistant]
Faisceau du luminaire	90° x 90°
Classe de protection CEI	Classe de sécurité I
Marquage CE	Marquage CE
Marquage UL	Marquage UL et cUL
Durée de vie à 70% du flux lumineux	100000 h

Caractéristiques électriques

Tension d'entrée	100 à 277 V
Fréquence d'entrée	50 à 60 Hz

Gestion et gradation

Intensité réglable	Oui
--------------------	-----

Matériaux et finitions

Matériaux du boîtier	Aluminium extrudé
Constitution de l'optique	Polycarbonate
Matériaux cache optique/lentille	Polycarbonate
Longueur	914 mm
Commande	Aluminium

Normes et recommandations

Code d'indice de protection	IP66 [Protection contre la pénétration de poussière, protection contre les jets d'eau]
Code de protection contre les chocs mécaniques	IK08 [5 J Protection anti-vandal]
Norme de vibration	Not compliant to ANSI C136.31, 3G. Special orders are available to conform to the

eColor Graze EC Powercore

standard. Please contact your Color Kinetics Lighting Sales rep for custom configurations.

Not compliant to ANSI C136.31, 3G. Special orders are available to conform to the standard. Please contact your Color Kinetics Lighting Sales rep for custom configurations.

Performances Initiales (Conforme IEC)

Puissance initiale absorbée 15 W

Conditions d'utilisation

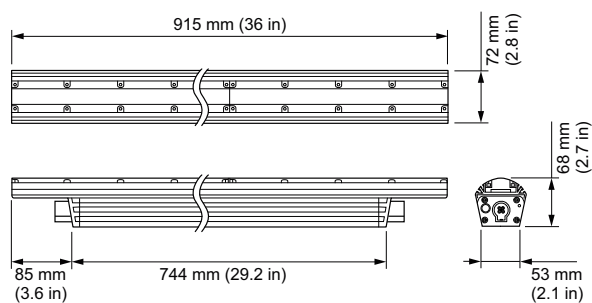
Plage de températures ambiantes -40 à +50°C

Données logistiques

Code de produit complet	871829160767000
Désignation Produit	BCS448 RD L914
Code barre produit (EAN)	8718291607670
Code de commande	60767000
Unité d'emballage	1
Conditionnement par carton	1
Code industriel (12NC)	910503703557
Poids net (pièce)	3,800 kg



Schéma dimensionnel



Graze

