



# eW Graze MX Powercore

**BCS419 15x30/2700 L914**

2700 K - 15° x 30° - 914 mm

eW Graze MX Powercore est le plus performant, en termes de flux lumineux, de notre gamme de luminaires à effet de lumière rasante blanche unie pour l'éclairage haute intensité des grandes surfaces et façades. Quatre longueurs et cinq angles d'ouverture du faisceau permettent la prise en charge d'un large éventail d'applications d'éclairage de façades ou de surfaces. Avec leurs boîtiers compacts, leurs câbles à connecteurs automatiques, leurs gammes de raccordements universels et leurs capacités à fonctionner directement sur la tension secteur, les luminaires eW Graze Powercore sont extrêmement faciles à installer et à utiliser. Pour plus d'informations, rendez-vous sur notre site, à la page : <http://www.colorkinetics.com/ls/essentialwhite/ewgrazemxpowercore/>

## Données du produit

Caractéristiques générales	
Code famille de lampe	LED-HB [ LED High Brightness]
Température de couleur	Blanc chaud
Source lumineuse de substitution	Non
Driver inclus	Oui
Faisceau du luminaire	15° x 30°
Classe de protection CEI	Classe de sécurité I
Marquage CE	Marquage CE
Marquage UL	Marquage UL et cUL
Durée de vie à 50% du flux lumineux	60000 h
Durée de vie à 70% du flux lumineux	60000 h

Caractéristiques électriques	
Tension d'entrée	100 à 277 V
Fréquence d'entrée	50 à 60 Hz
Gestion et gradation	
Intensité réglable	Oui
Matériaux et finitions	
Matériaux du boîtier	Aluminium extrudé
Matériaux cache optique/lentille	Polycarbonate
Longueur	914 mm

## eW Graze MX Powercore

### Normes et recommandations

Code d'indice de protection	IP66 [ Protection contre la pénétration de poussière, protection contre les jets d'eau]
Code de protection contre les chocs mécaniques	IK10 [ 20 J anti-vandalisme]
Norme de vibration	Not compliant to ANSI C136.31, 3G. Special orders are available to conform to the standard. Please contact your Color Kinetics Lighting Sales rep for custom configurations.  Not compliant to ANSI C136.31, 3G. Special orders are available to conform to the standard. Please contact your Color Kinetics Lighting Sales rep for custom configurations.

### Performances Initiales (Conforme IEC)

Flux lumineux initial	2130 lm
Efficacité lumineuse à 0h du luminaire LED	46,4 lm/W
Température de couleur corr. initiale	2700 K
Température Indice de rendu des couleurs	>80
Puissance initiale absorbée	42 W

### Durées de vie (Conforme IEC)

Lumen Maintenance 50% at 25°C Reported	60000
Lumen Maintenance 50% at 50°C Reported	60000
Lumen Maintenance 70% at 25°C Reported	60000
Lumen Maintenance 70% at 50°C Reported	60000

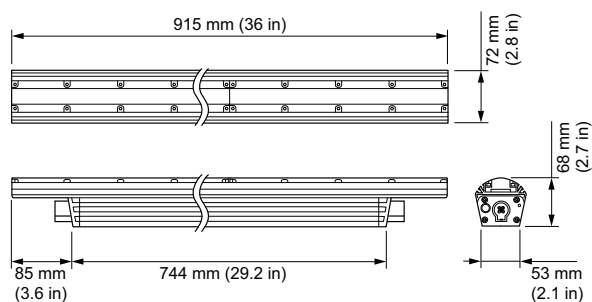
### Conditions d'utilisation

Plage de températures ambiantes	-20 à +50 °C
---------------------------------	--------------

### Données logistiques

Code de produit complet	871829161049600
Désignation Produit	BCS419 15x30/2700 L914
Code barre produit (EAN)	8718291610496
Code de commande	61049600
Unité d'emballage	1
Conditionnement par carton	1
Code industriel (12NC)	910503703724
Poids net (pièce)	3,800 kg

## Schéma dimensionnel



eW Graze MX Powercore

