



eW Graze MX Powercore

BCS419 10x60/4000 L1219

4000 K - 10° x 60° - 1219 mm

eW Graze MX Powercore est le plus performant, en termes de flux lumineux, de notre gamme de luminaires à effet de lumière rasante blanche unie pour l'éclairage haute intensité des grandes surfaces et façades. Quatre longueurs et cinq angles d'ouverture du faisceau permettent la prise en charge d'un large éventail d'applications d'éclairage de façades ou de surfaces. Avec leurs boîtiers compacts, leurs câbles à connecteurs automatiques, leurs gammes de raccordements universels et leurs capacités à fonctionner directement sur la tension secteur, les luminaires eW Graze Powercore sont extrêmement faciles à installer et à utiliser. Pour plus d'informations, rendez-vous sur notre site, à la page : <http://www.colorkinetics.com/ls/essentialwhite/ewgrazemxpowercore/>

Données du produit

Caractéristiques générales		Caractéristiques électriques	
Code famille de lampe	LED-HB [LED High Brightness]	Tension d'entrée	100 à 277 V
Température de couleur	Blanc neutre	Fréquence d'entrée	50 à 60 Hz
Source lumineuse de substitution	Non		
Driver inclus	Oui	Gestion et gradation	
Faisceau du luminaire	10° x 60°	Intensité réglable	Oui
Classe de protection CEI	Classe de sécurité I		
Marquage CE	Marquage CE	Matériaux et finitions	
Marquage UL	Marquage UL et cUL	Matériaux du boîtier	Aluminium extrudé
Durée de vie à 70% du flux lumineux	60000 h	Matériaux cache optique/lentille	Polycarbonate
		Longueur	1219 mm

eW Graze MX Powercore

Normes et recommandations

Code d'indice de protection	IP66 [Protection contre la pénétration de poussière, protection contre les jets d'eau]
Code de protection contre les chocs mécaniques	IK10 [20 J anti-vandalisme]
Norme de vibration	Not compliant to ANSI C136.31, 3G. Special orders are available to conform to the standard. Please contact your Color Kinetics Lighting Sales rep for custom configurations.
	Not compliant to ANSI C136.31, 3G. Special orders are available to conform to the standard. Please contact your Color Kinetics Lighting Sales rep for custom configurations.

Performances Initiales (Conforme IEC)

Température de couleur corr. initiale	4000 K
Puissance initiale absorbée	60 W

Durées de vie (Conforme IEC)

Lumen Maintenance 50% at 25°C Reported	60000
Lumen Maintenance 50% at 50°C Reported	60000

Lumen Maintenance 70% at 25°C Reported	60000
Lumen Maintenance 70% at 50°C Reported	60000

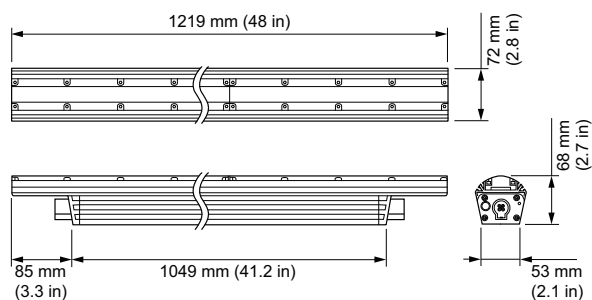
Conditions d'utilisation

Plage de températures ambiantes	-20 à +50 °C
---------------------------------	--------------

Données logistiques

Code de produit complet	871829161062500
Désignation Produit	BCS419 10x60/4000 L1219
Code barre produit (EAN)	8718291610625
Code de commande	61062500
Unité d'emballage	1
Conditionnement par carton	1
Code industriel (12NC)	910503703737
Poids net (pièce)	4,700 kg

Schéma dimensionnel



eW Graze MX Powercore

