



eW Graze QLX Powercore

BCS427 30x60/5500 L914

5500 K - 30° x 60° - 42 W - 914 mm - Aluminium

La famille eW Graze Powercore élargit la gamme et la flexibilité des luminaires LED à effet de lumière rasante blanche unie de Philips Color Kinetics. Grâce à leur technologie Powercore intégrée, les luminaires eW Graze Powercore traitent directement la puissance à partir de la tension secteur, ce qui évite le recours à des alimentations électriques externes complémentaires. Ces luminaires sont disponibles dans un large éventail de longueurs, d'angles d'ouverture du faisceau, de niveaux de flux et de niveaux de consommation électrique de façon à assurer la prise en charge d'un large éventail d'applications d'éclairage de façades ou de grandes surfaces. Avec leurs boîtiers compacts, leurs câbles à connecteurs automatiques, leurs gammes de raccordements universels et leur capacité à fonctionner directement sur la tension secteur, ces luminaires sont extrêmement faciles à installer et à utiliser. Pour plus d'informations, rendez-vous sur notre site, à la page : <http://www.colorkinetics.com/ls/essentialwhite/ewgrazeqlxpowercore>

Données du produit

| Caractéristiques générales | | Caractéristiques électriques | |
|-----------------------------------|---------------------------------------|-------------------------------------|--------------------|
| Code famille de lampe | LED-HB [LED High Brightness] | Marquage UL | Marquage UL et cUL |
| Température de couleur | Blanc froid | Durée de vie à 70% du flux lumineux | 100000 h |
| Source lumineuse de substitution | Non | Tension d'entrée | 100 à 277 V |
| Driver inclus | Oui | Fréquence d'entrée | 50 à 60 Hz |
| Cache optique/ type de l'objectif | PCC [Diffuseur polycarbonate claire] | | |
| Faisceau du luminaire | 30° x 60° | | |
| Classe de protection CEI | Classe de sécurité I | | |
| Marquage CE | Marquage CE | | |

eW Graze QLX Powercore

Gestion et gradation

| | |
|--------------------|-----|
| Intensité réglable | Oui |
|--------------------|-----|

Matériaux et finitions

| | |
|----------------------------------|-------------------|
| Matériaux du boîtier | Aluminium extrudé |
| Matériaux cache optique/lentille | Polycarbonate |
| Longueur | 914 mm |
| Commande | Aluminium |

Normes et recommandations

| | |
|--|--|
| Code d'indice de protection | IP66 [Protection contre la pénétration de poussière, protection contre les jets d'eau] |
| Code de protection contre les chocs mécaniques | IK10 [20 J anti-vandalisme] |
| Norme de vibration | Not compliant to ANSI C136.31, 3G. Special orders are available to conform to the standard. Please contact your Color Kinetics Lighting Sales rep for custom configurations. Not compliant to ANSI C136.31, 3G. Special orders are available to conform to the standard. Please contact your Color Kinetics Lighting Sales rep for custom configurations. |

Performances Initiales (Conforme IEC)

| | |
|---------------------------------------|--------|
| Température de couleur corr. initiale | 5500 K |
| Puissance initiale absorbée | 42 W |

Durées de vie (Condorme IEC)

| | |
|--|-------|
| Lumen Maintenance 50% at 25°C | 60000 |
| Reported | |
| Lumen Maintenance 50% at 50°C | 60000 |
| Reported | |
| Lumen Maintenance 70% at 25°C Reported | 60000 |
| Lumen Maintenance 70% at 50°C | 60000 |
| Reported | |

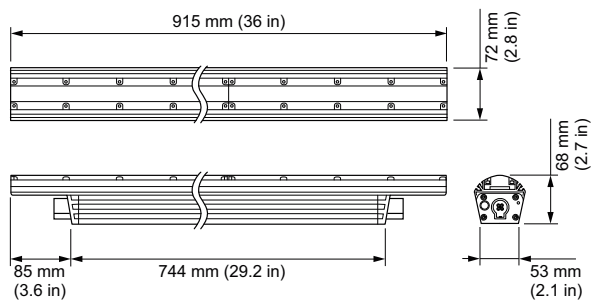
Conditions d'utilisation

| | |
|---------------------------------|-------------|
| Plage de températures ambiantes | -40 à +50°C |
|---------------------------------|-------------|

Données logistiques

| | |
|----------------------------|------------------------|
| Code de produit complet | 871829161144800 |
| Désignation Produit | BCS427 30x60/5500 L914 |
| Code barre produit (EAN) | 8718291611448 |
| Code de commande | 61144800 |
| Unité d'emballage | 1 |
| Conditionnement par carton | 1 |
| Code industriel (12NC) | 910503703788 |
| Poids net (pièce) | 3.800 kg |

Schéma dimensionnel



Graze

