



eW Graze QLX Powercore

BCS427 60x30/5500 L914

5500 K - 60° x 30° - 42 W - 914 mm - Aluminium

La famille eW Graze Powercore élargit la gamme et la flexibilité des luminaires LED à effet de lumière rasante blanche unie de Philips Color Kinetics. Grâce à leur technologie Powercore intégrée, les luminaires eW Graze Powercore traitent directement la puissance à partir de la tension secteur, ce qui évite le recours à des alimentations électriques externes complémentaires. Ces luminaires sont disponibles dans un large éventail de longueurs, d'angles d'ouverture du faisceau, de niveaux de flux et de niveaux de consommation électrique de façon à assurer la prise en charge d'un large éventail d'applications d'éclairage de façades ou de grandes surfaces. Avec leurs boîtiers compacts, leurs câbles à connecteurs automatiques, leurs gammes de raccordements universels et leur capacité à fonctionner directement sur la tension secteur, ces luminaires sont extrêmement faciles à installer et à utiliser. Pour plus d'informations, rendez-vous sur notre site, à la page : <http://www.colorkinetics.com/ls/essentialwhite/ewgrazeqlxpowercore>

Données du produit

Caractéristiques générales		Caractéristiques électriques	
Code famille de lampe	LED-HB [LED High Brightness]	Marquage UL	Marquage UL et cUL
Température de couleur	Blanc froid	Durée de vie à 70% du flux lumineux	100000 h
Source lumineuse de substitution	Non	Tension d'entrée	100 à 277 V
Driver inclus	Oui	Fréquence d'entrée	50 à 60 Hz
Cache optique/ type de l'objectif	PCC [Diffuseur polycarbonate claire]		
Faisceau du luminaire	60° x 30°		
Classe de protection CEI	Classe de sécurité I		
Marquage CE	Marquage CE		

eW Graze QLX Powercore

Gestion et gradation

Intensité réglable	Oui
--------------------	-----

Matériaux et finitions

Matériaux du boîtier	Aluminium extrudé
Matériaux cache optique/lentille	Polycarbonate
Longueur	914 mm
Commande	Aluminium

Normes et recommandations

Code d'indice de protection	IP66 [Protection contre la pénétration de poussière, protection contre les jets d'eau]
Code de protection contre les chocs mécaniques	IK10 [20 J anti-vandalisme]
Norme de vibration	Not compliant to ANSI C136.31, 3G. Special orders are available to conform to the standard. Please contact your Color Kinetics Lighting Sales rep for custom configurations. Not compliant to ANSI C136.31, 3G. Special orders are available to conform to the standard. Please contact your Color Kinetics Lighting Sales rep for custom configurations.

Performances Initiales (Conforme IEC)

Température de couleur corr. initiale	5500 K
Puissance initiale absorbée	42 W

Durées de vie (Conforme IEC)

Lumen Maintenance 50% at 25°C	60000
Reported	
Lumen Maintenance 50% at 50°C	60000
Reported	
Lumen Maintenance 70% at 25°C Reported	60000
Lumen Maintenance 70% at 50°C	60000
Reported	

Conditions d'utilisation

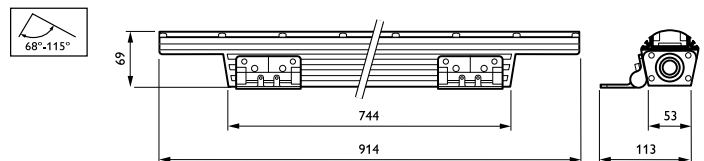
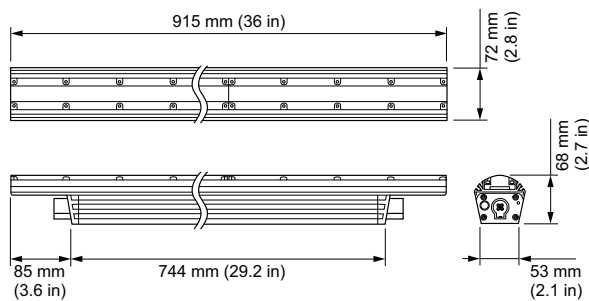
Plage de températures ambiantes	-40 à +50°C
---------------------------------	-------------

Données logistiques

Code de produit complet	871829161147900
Désignation Produit	BCS427 60x30/5500 L914
Code barre produit (EAN)	8718291611479
Code de commande	61147900
Unité d'emballage	1
Conditionnement par carton	1
Code industriel (12NC)	910503703791
Poids net (pièce)	3.800 kg



Schéma dimensionnel



Graze

Graze

