



# eW Graze EC Powercore

BCS428 2700 L609

2700 K - 90° x 90° - 609 mm - Aluminium

Certains détails architecturaux extérieurs requièrent un remplissage de l'espace de lumière à contour flou. Graze EC Powercore associe ce type de flux au design éprouvé et durable de la famille de produits Graze Powercore et à une consommation réduite.

## Données du produit

Caractéristiques générales	
Code famille de lampe	LED-HB [ LED High Brightness]
Température de couleur	Blanc chaud
Source lumineuse de substitution	Non
Driver inclus	Oui
Cache optique/ type de l'objectif	PCF [ Diffuseur polycarbonate dépoli]
Faisceau du luminaire	90° x 90°
Classe de protection CEI	Classe de sécurité I
Marquage CE	Marquage CE
Marquage UL	Marquage UL et cUL
Durée de vie à 70% du flux lumineux	36000 h
Caractéristiques électriques	
Tension d'entrée	100 à 277 V
Fréquence d'entrée	50 à 60 Hz

Gestion et gradation	
Intensité réglable	Oui
Matériaux et finitions	
Matériaux du boîtier	Aluminium extrudé
Constitution de l'optique	Polycarbonate
Matériaux cache optique/lentille	Polycarbonate
Longueur	609 mm
Commande	Aluminium
Normes et recommandations	
Code d'indice de protection	IP66 [ Protection contre la pénétration de poussière, protection contre les jets d'eau]
Code de protection contre les chocs mécaniques	IK10 [ 20 J anti-vandalisme]
Norme de vibration	Complies with ANSI C136.31, 3G

## eW Graze EC Powercore

Complies with ANSI C136.31, 3G

### Performances Initiales (Conforme IEC)

Température de couleur corr. initiale	2700 K
Température Indice de rendu des couleurs	80
Puissance initiale absorbée	28 W

### Durées de vie (Conforme IEC)

Lumen Maintenance 50% at 25°C Reported	36000
Lumen Maintenance 50% at 50°C Reported	36000
Lumen Maintenance 70% at 25°C Reported	36000
Lumen Maintenance 70% at 50°C Reported	36000

### Conditions d'utilisation

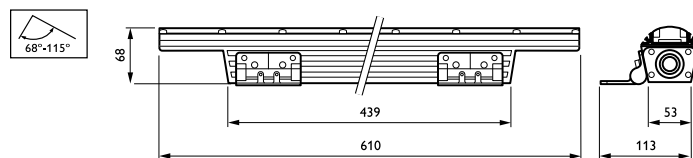
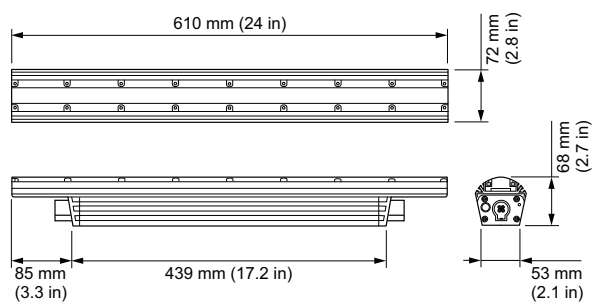
Plage de températures ambiantes	-40 à +50°C
---------------------------------	-------------

### Données logistiques

Code de produit complet	871829161196799
Désignation Produit	BCS428 2700 L609
Code barre produit (EAN)	8718291611967
Code de commande	61196799
Unité d'emballage	1
Conditionnement par carton	4
Code industriel (12NC)	910503703810
Poids net (pièce)	2,700 kg



### Schéma dimensionnel



Graze

Graze

