



eW Graze EC Powercore

BCS428 5500 L609

5500 K - 90° x 90° - 609 mm - Aluminium

Certains détails architecturaux extérieurs requièrent un remplissage de l'espace de lumière à contour flou. Graze EC Powercore associe ce type de flux au design éprouvé et durable de la famille de produits Graze Powercore et à une consommation réduite.

Données du produit

Caractéristiques générales

Code famille de lampe	LED-HB [LED High Brightness]
Température de couleur	Blanc froid
Source lumineuse de substitution	Non
Driver inclus	Oui
Cache optique/ type de l'objectif	PCF [Diffuseur polycarbonate dépoli]
Faisceau du luminaire	90° x 90°
Classe de protection CEI	Classe de sécurité I
Marquage CE	Marquage CE
Marquage UL	Marquage UL et cUL
Durée de vie à 70% du flux lumineux	36000 h

Caractéristiques électriques

Tension d'entrée	100 à 277 V
Fréquence d'entrée	50 à 60 Hz

Gestion et gradation

Intensité réglable	Oui
--------------------	-----

Matériaux et finitions

Matériaux du boîtier	Aluminium extrudé
Constitution de l'optique	Polycarbonate
Matériaux cache optique/lentille	Polycarbonate
Longueur	609 mm
Commande	Aluminium

Normes et recommandations

Code d'indice de protection	IP66 [Protection contre la pénétration de poussière, protection contre les jets d'eau]
Code de protection contre les chocs mécaniques	IK10 [20 J anti-vandalisme]
Norme de vibration	Complies with ANSI C136.31, 3G

eW Graze EC Powercore

Complies with ANSI C136.31, 3G

Performances Initiales (Conforme IEC)

Température de couleur corr. initiale	5500 K
Puissance initiale absorbée	28 W

Durées de vie (Conforme IEC)

Lumen Maintenance 50% at 25°C Reported	36000
Lumen Maintenance 50% at 50°C Reported	36000
Lumen Maintenance 70% at 25°C Reported	36000
Lumen Maintenance 70% at 50°C Reported	36000

Conditions d'utilisation

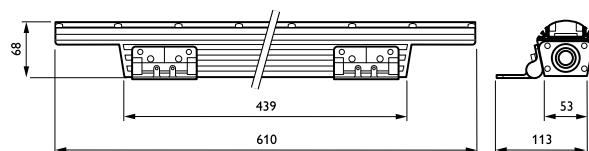
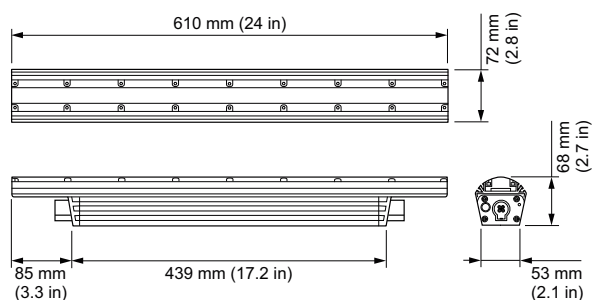
Plage de températures ambiantes	-40 à +50°C
---------------------------------	-------------

Données logistiques

Code de produit complet	871829161198199
Désignation Produit	BCS428 5500 L609
Code barre produit (EAN)	8718291611981
Code de commande	6198199
Unité d'emballage	1
Conditionnement par carton	4
Code industriel (12NC)	910503703812
Poids net (pièce)	2,700 kg



Schéma dimensionnel



Graze

Graze

