



eW Graze EC Powercore

BCS428 4000 L914

4000 K - 90° x 90° - 914 mm - Aluminium

Certains détails architecturaux extérieurs requièrent un remplissage de l'espace de lumière à contour flou. Graze EC Powercore associe ce type de flux au design éprouvé et durable de la famille de produits Graze Powercore et à une consommation réduite.

Données du produit

Caractéristiques générales	
Code famille de lampe	LED-HB [LED High Brightness]
Température de couleur	Blanc neutre
Source lumineuse de substitution	Non
Driver inclus	Oui
Cache optique/ type de l'objectif	PCF [Diffuseur polycarbonate dépoli]
Faisceau du luminaire	90° x 90°
Classe de protection CEI	Classe de sécurité I
Marquage CE	Marquage CE
Marquage UL	Marquage UL et cUL
Durée de vie à 70% du flux lumineux	36000 h

Caractéristiques électriques	
Tension d'entrée	100 à 277 V
Fréquence d'entrée	50 à 60 Hz

Gestion et gradation	
Intensité réglable	Oui

Matériaux et finitions	
Matériaux du boîtier	Aluminium extrudé
Constitution de l'optique	Polycarbonate
Matériaux cache optique/lentille	Polycarbonate
Longueur	914 mm
Commande	Aluminium

Normes et recommandations	
Code d'indice de protection	IP66 [Protection contre la pénétration de poussière, protection contre les jets d'eau]
Code de protection contre les chocs mécaniques	IK10 [20 J anti-vandalisme]
Norme de vibration	Not compliant to ANSI C136.31, 3G. Special orders are available to conform to the

eW Graze EC Powercore

standard. Please contact your Color Kinetics Lighting Sales rep for custom configurations.

Not compliant to ANSI C136.31, 3G. Special orders are available to conform to the standard. Please contact your Color Kinetics Lighting Sales rep for custom configurations.

Performances Initiales (Conforme IEC)

Température de couleur corr. initiale	4000 K
Température Indice de rendu des couleurs	87
Puissance initiale absorbée	42 W

Durées de vie (Conforme IEC)

Lumen Maintenance 50% at 25°C Reported	36000
Lumen Maintenance 50% at 50°C Reported	36000
Lumen Maintenance 70% at 25°C Reported	36000
Lumen Maintenance 70% at 50°C Reported	36000

Conditions d'utilisation

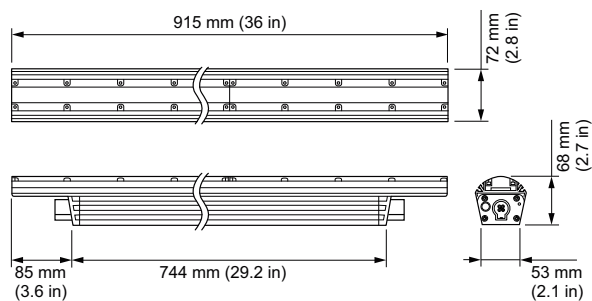
Plage de températures ambiantes	-40 à +50°C
---------------------------------	-------------

Données logistiques

Code de produit complet	871829161200100
Désignation Produit	BCS428 4000 L914
Code barre produit (EAN)	8718291612001
Code de commande	61200100
Unité d'emballage	1
Conditionnement par carton	1
Code industriel (12NC)	910503703814
Poids net (pièce)	3,800 kg



Schéma dimensionnel



Graze

