



Vaya Cove LP

SM442Z PWR

Power switch (ON/OFF)

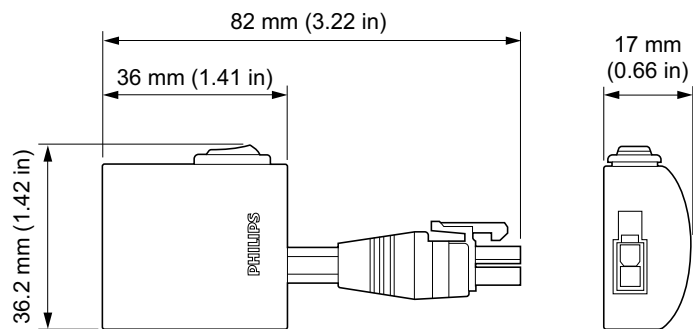
Conçu pour les applications d'éclairage en corniche et d'accentuation, Vaya Cove LP est polyvalent et facile à utiliser, et offre un choix de deux températures de couleur et deux longueurs possibles. Il fonctionne en alimentation 24V et peut être piloté grâce à un variateur 1-10V standard.

Données du produit

Caractéristiques générales		Désignation Produit	
Marquage CE	Non	Désignation Produit	SM442Z PWR
Marquage UL	Non	Code barre produit (EAN)	8718291617280
Marquage CQC	Non	Code de commande	61728099
Accessoires pour suspension	Non [-]	Unité d'emballage	1
Configuration d'emballage	No [-]	Conditionnement par carton	40
Caractéristiques électriques		Code industriel (12NC)	910503704624
Accessoires électriques	PWR [Power switch (ON/OFF)]	Poids net (pièce)	0,026 kg
Données logistiques			
Code de produit complet	871829161728099		

Vaya Cove LP

Schéma dimensionnel



Vaya

