



LuxSpace square, recessed

DN572B LED12S/840 PSE-E C WH

LuxSpace2 Square - LED Module, system flux 1200 lm - 840 blanc neutre - Alimentation externe pour éclairage de sécurité - Miroir brillant - Blanc RAL 9003

L'optimisation de toutes les ressources ne se limite pas aux coûts d'utilisation (énergie, etc.). Les économies d'énergie constituent toujours une priorité, mais elles ne peuvent se faire au détriment du bien-être des employés d'une entreprise, qui ont besoin d'un environnement agréable afin d'accroître leur productivité, ou de la clientèle, qui souhaite profiter de la meilleure expérience d'achat. LuxSpace offre une combinaison idéale entre efficacité, confort lumineux et design, sans transiger sur les performances d'éclairage (rendu et uniformité des couleurs). Il offre une vaste gamme d'options permettant de créer l'ambiance souhaitée, quelle que soit l'application.

Données du produit

| Caractéristiques générales | | | |
|------------------------------------|--|-----------------------------------|--|
| Nombre de sources lumineuses | 1 [1 pc] | Driver inclus | Oui |
| Code famille de lampe | LED12S [LED Module, system flux 1200 lm] | Type d'optique | C [Miroir brillant] |
| Température de couleur | 840 blanc neutre | Cache optique/ type de l'objectif | Non [-] |
| Culot | - [-] | Faisceau du luminaire | 80° |
| Source lumineuse de substitution | Non | Éclairage de secours | Non [-] |
| Nombre d'unités d'appareillage | 1 unit | Connexion | Connecteur à poussoir et soulagement de traction |
| Appareillage | - | Câble | Non |
| Driver/alimentation/transformateur | PSE-E [Alimentation externe pour éclairage de sécurité] | Classe de protection CEI | Classe de sécurité II |
| | | Essai au fil incandescent | Température 850 °C, durée 5 s |

LuxSpace square, recessed

| | |
|------------------------------------|---|
| Essai au fil incandescent | F [conçus pour des surfaces normalement inflammables] |
| Marquage CE | Marquage CE |
| Marquage ENEC | Marquage ENEC |
| Marquage UL | Non |
| Garantie | 5 ans |
| Accessoires décoratifs | Non [-] |
| Remarques | *-Per Lighting Europe guidance paper "Evaluating performance of LED based luminaires - January 2018": statistically there is no relevant difference in lumen maintenance between B50 and for example B10. Therefore the median useful life (B50) value also represents the B10 value. |
| Flux lumineux constant | Non |
| Nombre de produits par disjoncteur | 32 |
| Conforme à la directive RoHS UE | Non |
| Code de la famille de produits | DN572B [LuxSpace2 Square] |
| Score taux d'éblouissement CEN | 19 |

Photométries et Colorimétries

| | |
|-----------------------------------|----------|
| Optical cover/lens type accessory | Non [-] |
|-----------------------------------|----------|

Caractéristiques électriques

| | |
|-----------------------------|-------------|
| Tension d'entrée | 220 à 240 V |
| Fréquence d'entrée | 50 à 60 Hz |
| Courant d'appel | 18 A |
| Temps du courant d'appel | 0,24 ms |
| Facteur de puissance (min.) | 0.9 |

Gestion et gradation

| | |
|----------------|-----|
| avec gradation | Non |
|----------------|-----|

Matériaux et finitions

| | |
|------------------------------------|--|
| Configuration du boîtier | Non [-] |
| Matériaux du boîtier | Fonte d'aluminium |
| Matériaux de réflecteur | Polycarbonate à revêtement d'aluminium |
| Constitution de l'optique | Polycarbonate |
| Matériaux cache optique/lentille | Verre |
| Matériel de fixation | Acier |
| Finition de cache optique/lentille | Dépoli |

| | |
|---|---|
| Longueur totale | 214 mm |
| Largeur totale | 214 mm |
| Hauteur totale | 119 mm |
| Couleur | Blanc RAL 9003 |
| Dimensions (hauteur x largeur x profondeur) | 119 x 214 x 214 mm (4.7 x 8.4 x 8.4 in) |

Normes et recommandations

| | |
|--|-------------------------------|
| Code d'indice de protection | IP20 [Protection des doigts] |
| Code de protection contre les chocs mécaniques | IK02 [0.2 J standard] |

Performances Initiales (Conforme IEC)

| | |
|--|----------------------|
| Flux lumineux initial | 1250 lm |
| Tolérance du flux lumineux | +/-10% |
| Efficacité lumineuse à 0h du luminaire LED | 118 lm/W |
| Température de couleur proximale initiale | 4000 K |
| Indice de rendu des couleurs (initial) | >80 |
| Chromaticité initiale | (0.38, 0.37) SDCM <3 |
| Puissance initiale absorbée | 10.6 W |
| Tolérance de consommation électrique | +/-10% |

Durées de vie (Conforme IEC)

| | |
|--|-----|
| Taux de défaillance driver à la durée de vie utile moyenne de 50 000 h | 5 % |
| Maintien du flux lumineux en fin de vie (50 000 h à 25 °C) | L90 |

Conditions d'utilisation

| | |
|--------------------------------------|--------------|
| Plage de températures ambiantes | +10 à +25 °C |
| Performance ambient temperature Tq | 25 °C |
| Convient à une commutation aléatoire | Oui |

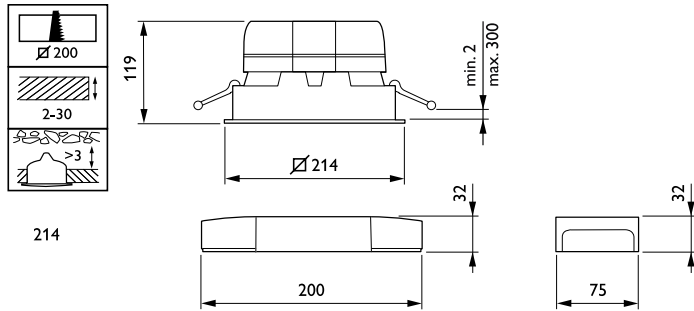
Données logistiques

| | |
|-------------------------------|------------------------------|
| Code de produit complet | 871829194018000 |
| Nom du produit de la commande | DN572B LED12S/840 PSE-E C WH |
| Code barre produit (EAN) | 8718291940180 |
| Code de commande | 94018000 |
| Unité d'emballage | 1 |
| Conditionnement par carton | 1 |
| Code industriel (12NC) | 910503706582 |
| Poids net (pièce) | 1,520 kg |



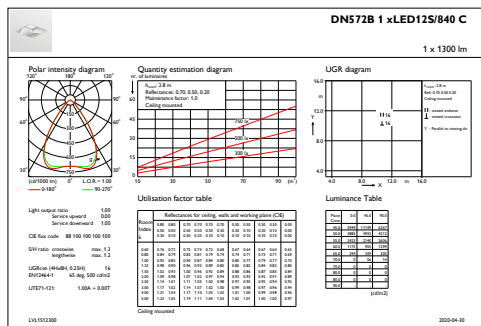
LuxSpace square, recessed

Schéma dimensionnel

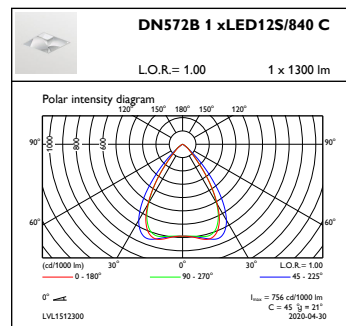


LuxSpace gen2 DN570B-DN572B

Données photométriques



IFGU1_DN572B1xLED12S840C



OFPC1_DN572B1xLED12S840C

