



LuxSpace square, recessed

DN572B LED20S/830 PSE-E C WH

LuxSpace2 Square – LED Module, system flux 2000 lm – 830 blanc chaud – Alimentation externe pour éclairage de sécurité – Miroir brillant – Blanc RAL 9003

L'optimisation de toutes les ressources ne se limite pas aux coûts d'utilisation (énergie, etc.). Les économies d'énergie constituent toujours une priorité, mais elles ne peuvent se faire au détriment du bien-être des employés d'une entreprise, qui ont besoin d'un environnement agréable afin d'accroître leur productivité, ou de la clientèle, qui souhaite profiter de la meilleure expérience d'achat. LuxSpace offre une combinaison idéale entre efficacité, confort lumineux et design, sans transiger sur les performances d'éclairage (rendu et uniformité des couleurs). Il offre une vaste gamme d'options permettant de créer l'ambiance souhaitée, quelle que soit l'application.

Données du produit

Caractéristiques générales			
Nombre de sources lumineuses	1 [1 pc]	Driver inclus	Oui
Code famille de lampe	LED20S [LED Module, system flux 2000 lm]	Type d'optique	C [Miroir brillant]
Température de couleur	830 blanc chaud	Cache optique/ type de l'objectif	Non [-]
Culot	- [-]	Faisceau du luminaire	80°
Source lumineuse de substitution	Non	Éclairage de secours	Non [-]
Nombre d'unités d'appareillage	1 unit	Connexion	Connecteur à poussoir et soulagement de traction
Appareillage	-	Câble	Non
Driver/alimentation/transformateur	PSE-E [Alimentation externe pour éclairage de sécurité]	Classe de protection CEI	Classe de sécurité II
		Essai au fil incandescent	Température 850 °C, durée 5 s

LuxSpace square, recessed

Essai au fil incandescent	F [conçus pour des surfaces normalement inflammables]
Marquage CE	Marquage CE
Marquage ENEC	Marquage ENEC
Marquage UL	Non
Garantie	5 ans
Accessoires décoratifs	Non [-]
Remarques	*-Per Lighting Europe guidance paper "Evaluating performance of LED based luminaires - January 2018": statistically there is no relevant difference in lumen maintenance between B50 and for example B10. Therefore the median useful life (B50) value also represents the B10 value.
Flux lumineux constant	Non
Nombre de produits par disjoncteur	32
Conforme à la directive RoHS UE	Non
Code de la famille de produits	DN572B [LuxSpace2 Square]
Score taux d'éblouissement CEN	19

Photométries et Colorimétries

Optical cover/lens type accessory	Non [-]
-----------------------------------	---------

Caractéristiques électriques

Tension d'entrée	220 à 240 V
Fréquence d'entrée	50 à 60 Hz
Courant d'appel	18 A
Temps du courant d'appel	0,24 ms
Facteur de puissance (min.)	0.9

Gestion et gradation

avec gradation	Non
----------------	-----

Matériaux et finitions

Configuration du boîtier	Non [-]
Matériaux du boîtier	Fonte d'aluminium
Matériaux de réflecteur	Polycarbonate à revêtement d'aluminium
Constitution de l'optique	Polycarbonate
Matériaux cache optique/lentille	Verre
Matériel de fixation	Acier
Finition de cache optique/lentille	Dépoli

Longueur totale	214 mm
Largeur totale	214 mm
Hauteur totale	119 mm
Couleur	Blanc RAL 9003
Dimensions (hauteur x largeur x profondeur)	119 x 214 x 214 mm (4.7 x 8.4 x 8.4 in)

Normes et recommandations

Code d'indice de protection	IP20 [Protection des doigts]
Code de protection contre les chocs mécaniques	IK02 [0.2 J standard]

Performances Initiales (Conforme IEC)

Flux lumineux initial	2000 lm
Tolérance du flux lumineux	+/-10%
Efficacité lumineuse à 0h du luminaire LED	115 lm/W
Température de couleur proximale initiale	3000 K
Indice de rendu des couleurs (initial)	>80
Chromaticité initiale	(0.43, 0.40) SDCM <3
Puissance initiale absorbée	17.4 W
Tolérance de consommation électrique	+/-10%

Durées de vie (Conforme IEC)

Taux de défaillance driver à la durée de vie utile moyenne de 50 000 h	5 %
Maintien du flux lumineux en fin de vie (50 000 h à 25 °C)	L90

Conditions d'utilisation

Plage de températures ambiantes	+10 à +25 °C
Performance ambient temperature Tq	25 °C
Convient à une commutation aléatoire	Oui

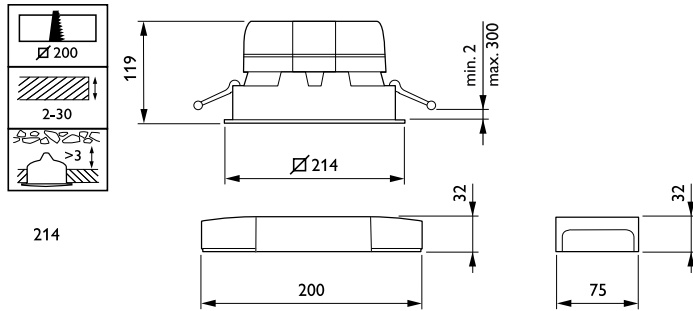
Données logistiques

Code de produit complet	871829194025800
Nom du produit de la commande	DN572B LED20S/830 PSE-E C WH
Code barre produit (EAN)	8718291940258
Code de commande	94025800
Unité d'emballage	1
Conditionnement par carton	1
Code industriel (12NC)	910503706589
Poids net (pièce)	1,520 kg



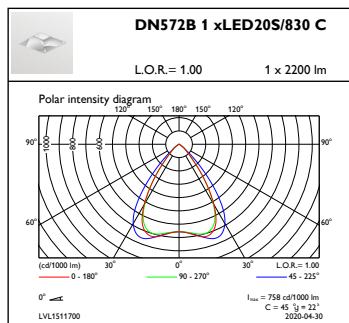
LuxSpace square, recessed

Schéma dimensionnel

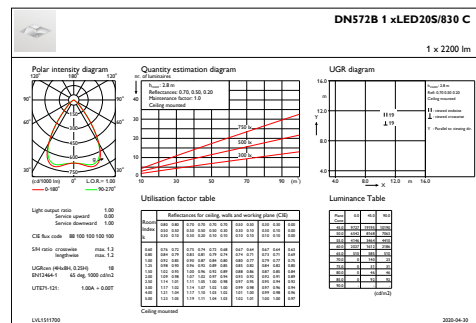


LuxSpace gen2 DN570B-DN572B

Données photométriques



OFPC1_DN572B1xLED20S830C



IFGU1_DN572B1xLED20S830C

