



# LuxSpace square, recessed

## DN572B LED24S/830 PSE-E C WH

LuxSpace2 Square – LED Module, system flux 2400 lm – 830  
blanc chaud – Alimentation externe pour éclairage de sécurité –  
Miroir brillant – Blanc RAL 9003

L'optimisation de toutes les ressources ne se limite pas aux coûts d'utilisation (énergie, etc.). Les économies d'énergie constituent toujours une priorité, mais elles ne peuvent se faire au détriment du bien-être des employés d'une entreprise, qui ont besoin d'un environnement agréable afin d'accroître leur productivité, ou de la clientèle, qui souhaite profiter de la meilleure expérience d'achat. LuxSpace offre une combinaison idéale entre efficacité, confort lumineux et design, sans transiger sur les performances d'éclairage (rendu et uniformité des couleurs). Il offre une vaste gamme d'options permettant de créer l'ambiance souhaitée, quelle que soit l'application.

### Données du produit

Caractéristiques générales			
Nombre de sources lumineuses	1 [ 1 pc]	Driver inclus	Oui
Code famille de lampe	LED24S [ LED Module, system flux 2400 lm]	Type d'optique	C [ Miroir brillant]
Température de couleur	830 blanc chaud	Cache optique/ type de l'objectif	Non [ -]
Culot	- [ -]	Faisceau du luminaire	80°
Source lumineuse de substitution	Non	Éclairage de secours	Non [ -]
Nombre d'unités d'appareillage	1 unit	Connexion	Connecteur à poussoir et soulagement de traction
Appareillage	-	Câble	Non
Driver/alimentation/transformateur	PSE-E [ Alimentation externe pour éclairage de sécurité]	Classe de protection CEI	Classe de sécurité II
		Essai au fil incandescent	Température 850 °C, durée 5 s

## LuxSpace square, recessed

Essai au fil incandescent	F [ conçus pour des surfaces normalement inflammables]
Marquage CE	Marquage CE
Marquage ENEC	Marquage ENEC
Marquage UL	Non
Garantie	5 ans
Accessoires décoratifs	Non [-]
Remarques	*-Conformément au document d'orientation de LightingEurope « Évaluer les performances des luminaires LED - janvier 2018 », statistiquement, il n'existe aucune différence significative de maintien du flux lumineux entre B50 et, par exemple, B10. La valeur de la durée de vie utile moyenne (B50) représente donc également la valeur B10.
Flux lumineux constant	Non
Nombre de produits par disjoncteur de 16 A type B	32
Conforme à la directive RoHS UE	Non
Code de la famille de produits	DN572B [ LuxSpace2 Square]
Score taux d'éblouissement CEN	19

### Photométries et Colorimétries

Cache optique/type d'accessoire pour objectif	Non [-]
---	---------

### Caractéristiques électriques

Tension d'entrée	220 à 240 V
Fréquence d'entrée	50 à 60 Hz
Courant d'appel	18 A
Temps du courant d'appel	0,24 ms
Facteur de puissance (min.)	0.9

### Gestion et gradation

avec gradation	Non
----------------	-----

### Matériaux et finitions

Configuration du boîtier	Non [-]
Matériaux du boîtier	Fonte d'aluminium
Matériaux de réflecteur	Polycarbonate à revêtement d'aluminium
Constitution de l'optique	Polycarbonate
Matériaux cache optique/lentille	Verre
Matériel de fixation	Acier
Finition de cache optique/lentille	Dépoli

Longueur totale	214 mm
Largeur totale	214 mm
Hauteur totale	119 mm
Couleur	Blanc RAL 9003
Dimensions (hauteur x largeur x profondeur)	119 x 214 x 214 mm (4.7 x 8.4 x 8.4 in)

### Normes et recommandations

Code d'indice de protection	IP20 [ Protection des doigts]
Code de protection contre les chocs mécaniques	IK02 [ 0.2 J standard]

### Performances Initiales (Conforme IEC)

Flux lumineux initial (flux système)	2400 lm
Tolérance du flux lumineux	+/-10%
Efficacité lumineuse à 0h du luminaire LED	114 lm/W
Température de couleur proximale initiale	3000 K
Indice de rendu des couleurs (initial)	>80
Chromaticité initiale	(0.43, 0.40) SDCM <3
Puissance initiale absorbée	21 W
Tolérance de consommation électrique	+/-10%

### Durées de vie (Conforme IEC)

Taux de défaillance driver à la durée de vie utile moyenne de 50 000 h	5 %
Maintien du flux lumineux en fin de vie (50 000 h à 25 °C)	L90

### Conditions d'utilisation

Plage de températures ambiantes	+10 à +25 °C
Performance Température Ambiante Tq	25 °C
Convient à une commutation aléatoire	Oui

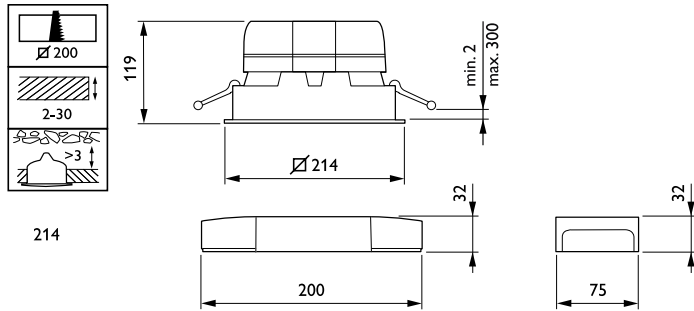
### Données logistiques

Code de produit complet	871829194053100
Nom du produit de la commande	DN572B LED24S/830 PSE-E C WH
Code barre produit	8718291940531
Code de commande	94053100
Numérateur - Quantité par kit	1
SAP - Conditionnement par carton	1
Code 12NC	910503706618
Poids net (pièce)	1,520 kg



# LuxSpace square, recessed

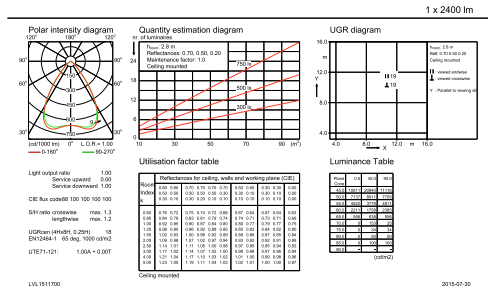
## Schéma dimensionnel



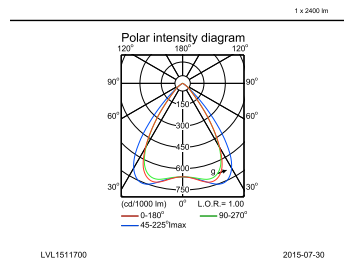
LuxSpace gen2 DN570B-DN572B

## Données photométriques

DN572B PSE-E 1xLED24S/830 C



DN572B PSE-E 1xLED24S/830 C



IFGU\_DN572B PSE-E 1xLED24S/830 C-General uniform lighting

IFPC1\_DN572B PSE-E 1xLED24S830 C.EPS

