



LuxSpace square, recessed

DN572B LED24S/840 PSED-VLC-E C WH

LuxSpace2 Square - LED Module, system flux 2400 lm - 840 blanc neutre - Power supply unit with DALI interface external, DC compatible for central emergency lighting - Miroir brillant - Blanc RAL 9003

L'optimisation de toutes les ressources ne se limite pas aux coûts d'utilisation (énergie, etc.). Les économies d'énergie constituent toujours une priorité, mais elles ne peuvent se faire au détriment du bien-être des employés d'une entreprise, qui ont besoin d'un environnement agréable afin d'accroître leur productivité, ou de la clientèle, qui souhaite profiter de la meilleure expérience d'achat. LuxSpace offre une combinaison idéale entre efficacité, confort lumineux et design, sans transiger sur les performances d'éclairage (rendu et uniformité des couleurs). Il offre une vaste gamme d'options permettant de créer l'ambiance souhaitée, quelle que soit l'application.

Données du produit

Caractéristiques générales			
Nombre de sources lumineuses	1 [1 pc]	Driver/alimentation/transformateur	PSED-E [Power supply unit with DALI interface external, DC compatible for central emergency lighting]
Code famille de lampe	LED24S [LED Module, system flux 2400 lm]	Driver inclus	Oui
Température de couleur	840 blanc neutre	Type d'optique	C [Miroir brillant]
Culot	- [-]	Cache optique/ type de l'objectif	Non [-]
Source lumineuse de substitution	Non	Faisceau du luminaire	80°
Nombre d'unités d'appareillage	1 unit	Éclairage de secours	Non [-]
Appareillage	-		

LuxSpace square, recessed

Interface de commande	DALI
Connexion	Connecteur à poussoir et soulagement de traction
Câble	Non
Classe de protection CEI	Classe de sécurité II
Essai au fil incandescent	Température 850 °C, durée 5 s
Essai au fil incandescent	F [conçus pour des surfaces normalement inflammables]
Marquage CE	Marquage CE
Marquage ENEC	Marquage ENEC
Marquage UL	Non
Garantie	5 ans
Accessoires décoratifs	Non [-]
Remarques	*-Per Lighting Europe guidance paper "Evaluating performance of LED based luminaires - January 2018": statistically there is no relevant difference in lumen maintenance between B50 and for example B10. Therefore the median useful life (B50) value also represents the B10 value.
Flux lumineux constant	Non
Nombre de produits par disjoncteur	24
Conforme à la directive RoHS UE	Non
Code de la famille de produits	DN572B [LuxSpace2 Square]
Score taux d'éblouissement CEN	19

Photométries et Colorimétries

Optical cover/lens type accessory	Non [-]
-----------------------------------	----------

Caractéristiques électriques

Tension d'entrée	220 à 240 V
Fréquence d'entrée	50 à 60 Hz
Courant d'appel	20,4 A
Temps du courant d'appel	0,195 ms
Facteur de puissance (min.)	0.9

Gestion et gradation

avec gradation	Oui
----------------	-----

Matériaux et finitions

Configuration du boîtier	Non [-]
Matériaux du boîtier	Fonte d'aluminium
Matériaux de réflecteur	Polycarbonate à revêtement d'aluminium
Constitution de l'optique	Polycarbonate
Matériaux cache optique/lentille	Verre

Matériel de fixation	Acier
Finition de cache optique/lentille	Dépoli
Longueur totale	214 mm
Largeur totale	214 mm
Hauteur totale	119 mm
Couleur	Blanc RAL 9003
Dimensions (hauteur x largeur x profondeur)	119 x 214 x 214 mm (4.7 x 8.4 x 8.4 in)

Normes et recommandations

Code d'indice de protection	IP20 [Protection des doigts]
Code de protection contre les chocs mécaniques	IK02 [0.2 J standard]

Performances Initiales (Conforme IEC)

Flux lumineux initial	2500 lm
Tolérance du flux lumineux	+/-10%
Efficacité lumineuse à 0h du luminaire LED	119 lm/W
Température de couleur proximale initiale	4000 K
Indice de rendu des couleurs (initial)	>80
Chromaticité initiale	(0.38, 0.37) SDCM <3
Puissance initiale absorbée	21 W
Tolérance de consommation électrique	+/-10%

Durées de vie (Condorme IEC)

Taux de défaillance driver à la durée de vie utile moyenne de 50 000 h	5 %
Maintien du flux lumineux en fin de vie (50 000 h à 25 °C)	L90

Conditions d'utilisation

Plage de températures ambiantes	+10 à +25 °C
Performance ambient temperature Tq	25 °C
Niveau de gradation maximum	1%
Convient à une commutation aléatoire	Oui

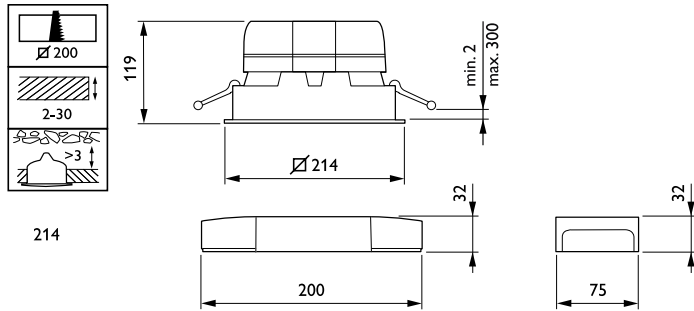
Données logistiques

Code de produit complet	871829194056200
Nom du produit de la commande	DN572B LED24S/840 PSED-VLC-E C WH
Code barre produit (EAN)	8718291940562
Code de commande	94056200
Unité d'emballage	1
Conditionnement par carton	1
Code industriel (12NC)	910503706621
Poids net (pièce)	1,480 kg



LuxSpace square, recessed

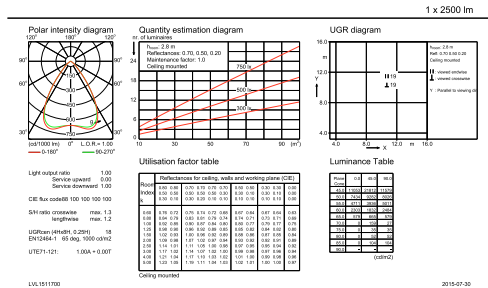
Schéma dimensionnel



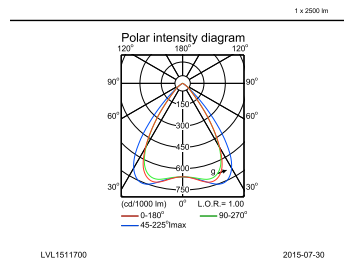
LuxSpace gen2 DN570B-DN572B

Données photométriques

DN572B PSE-E 1xLED24S/840 C



DN572B PSE-E 1xLED24S/840 C



IFGU1_DN572B PSE-E 1xLED24S840 C.EPS

IFPC_DN572B PSE-E 1xLED24S/840 C-Polar Indoor (combined)

