



LuxSpace, recessed

DN570B LED40S/TWH PSD-E C WH

LUXSPACE 2 COMPACT LOW HEIGHT - LED Module, system flux 3800 lm - Blanc réglable - Power supply unit with DALI interface external, DC compatible for central emergency lighting - Miroir brillant - - - Connecteur à poussoir et soulagement de traction - Blanc RAL 9003

Les clients souhaitent optimiser toutes leurs ressources. Cela ne se limite pas seulement aux coûts d'utilisation (énergie, etc.) mais aussi à leurs ressources humaines. Les économies d'énergie constituent toujours une priorité, mais elles ne peuvent se faire au détriment du bien-être des effectifs, qui ont besoin d'un environnement agréable afin d'accroître leur productivité, ou sur les clients, qui veulent profiter de leur expérience d'achat. LuxSpace offre une combinaison idéale entre efficacité, confort lumineux et design, sans transiger sur les performances d'éclairage (rendu et uniformité des couleurs). Il offre une vaste gamme d'options permettant de créer l'ambiance souhaitée, quelle que soit l'application.

Données du produit

Caractéristiques générales

Nombre de sources lumineuses	1 [1 pc]
Code famille de lampe	LED38S [LED Module, system flux 3800 lm]
Température de couleur	Blanc réglable
Culot	- [-]
Source lumineuse de substitution	Non
Nombre d'unités d'appareillage	1 unit
Appareillage	-
Driver/alimentation/transformateur	PSED-E [Power supply unit with DALI interface external, DC

	compatible for central emergency lighting]
Driver inclus	Oui
Type d'optique	C [Miroir brillant]
Faisceau du luminaire	80°
Éclairage de secours	Non [-]
Interface de commande	DALI
Connexion	Connecteur à poussoir et soulagement de traction
Câble	Non
Classe de protection CEI	Classe de sécurité I

LuxSpace, recessed

Essai au fil incandescent	Température 850 °C, durée 5 s
Essai au fil incandescent	F [conçu pour des surfaces normalement inflammables]
Marquage CE	Marquage CE
Marquage ENEC	Marquage ENEC
Marquage UL	Non
Garantie	5 ans
Remarks	*-Per Lighting Europe guidance paper "Evaluating performance of LED based luminaires - January 2018": statistically there is no relevant difference in lumen maintenance between B50 and for example B10. Therefore the median useful life (B50) value also represents the B10 value.
Flux lumineux constant	Non
Nombre de produits par disjoncteur	17
Marquage RoHS	-
Code de la famille de produits	DN570B [LUXSPACE 2 COMPACT LOW HEIGHT]
Score taux d'éblouissement CEN	25

Caractéristiques électriques

Tension d'entrée	220/240 V
Fréquence d'entrée	50 ou 60 Hz
Courant d'appel	49 A
Temps du courant d'appel	0,154 ms
Facteur de puissance (min.)	0.9

Gestion et gradation

Intensité réglable	Oui
--------------------	-----

Matériaux et finitions

Configuration du boîtier	BV [Basic version]
Matériaux du boîtier	Fonte d'aluminium
Matériaux de réflecteur	Polycarbonate à revêtement d'aluminium
Constitution de l'optique	Polycarbonate
Matériaux cache optique/lentille	Polycarbonate
Matériel de fixation	Steel
Finition de cache optique/lentille	Dépoli
Hauteur totale	96,5 mm
Diamètre total	214 mm

Commande	Blanc RAL 9003
Dimensions (hauteur x largeur x profondeur)	97 x NaN x NaN mm (3.8 x NaN x NaN in)

Normes et recommandations

Code d'indice de protection	IP20 [Protection des doigts]
Code de protection contre les chocs mécaniques	IK02 [0.2 J standard]

Performances Initiales (Conforme IEC)

Flux lumineux initial	3800 lm
Tolérance du flux lumineux	+/-10%
Efficacité lumineuse à 0h du luminaire LED	110 lm/W
Température de couleur corr. initiale	2700 à 6500 K
Température Indice de rendu des couleurs	>80
Chromaticité initiale	-
Puissance initiale absorbée	34.5 W
Tolérance de consommation électrique	+/-10%

Durées de vie (Conforme IEC)

Taux de défaillance driver à la durée de vie utile moyenne de 50 000 h	5 %
Maintien du flux lumineux en fin de vie (50 000 h à L90 25 °C)	

Conditions d'utilisation

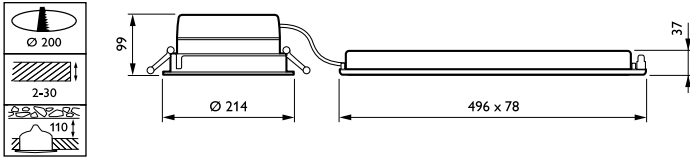
Plage de températures ambiantes	+10 à +25 °C
Performance ambient temperature Tq	25 °C
Niveau de gradation maximum	1%
Convient à une commutation aléatoire	Oui

Données logistiques

Code de produit complet	871829194390700
Désignation Produit	DN570B LED40S/TWH PSD-E C WH
Code barre produit (EAN)	8718291943907
Code de commande	94390700
Unité d'emballage	1
Conditionnement par carton	1
Code industriel (12NC)	910503706703
Poids net (pièce)	1,930 kg

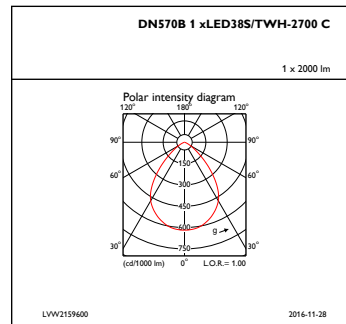
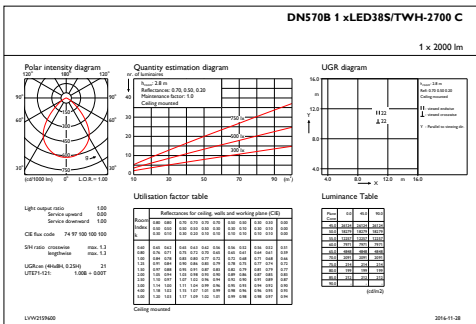


Schéma dimensionnel



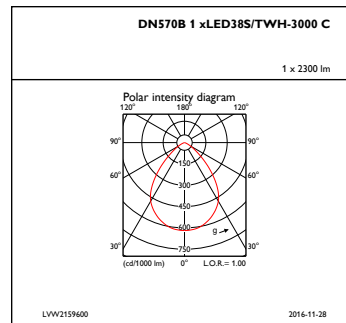
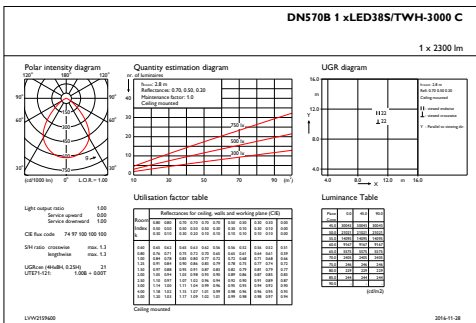
LuxSpace gen2 DN570B-DN572B

Données photométriques



IFGU1_DN570B1xLED38STWH-2700C

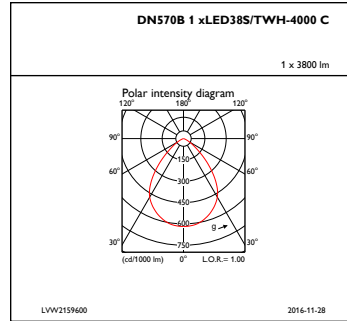
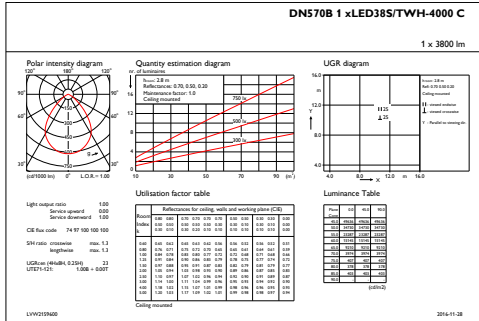
IFPC1_DN570B1xLED38STWH-2700C



IFGU1_DN570B1xLED38STWH-3000C

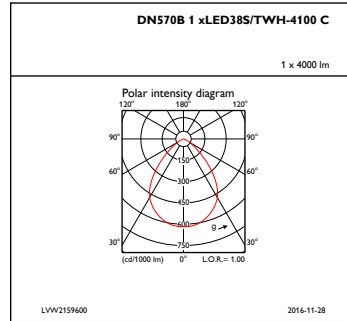
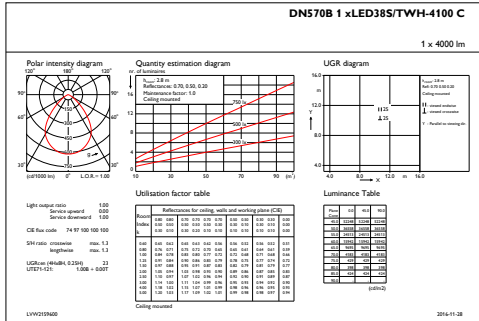
IFPC1_DN570B1xLED38STWH-3000C

Données photométriques



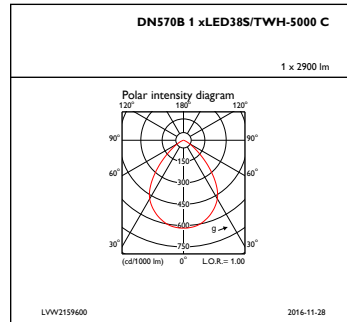
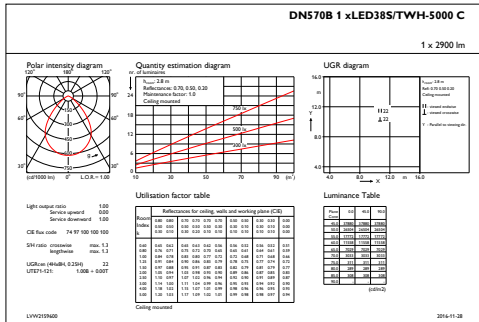
IFGU1_DN570B1xLED38STWH-4000C

IFPC1_DN570B1xLED38STWH-4000C



IFGU1_DN570B1xLED38STWH-4100C

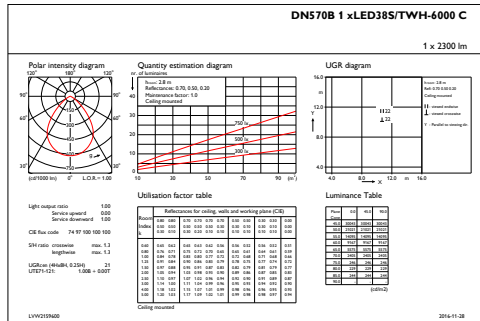
IFPC1_DN570B1xLED38STWH-4100C



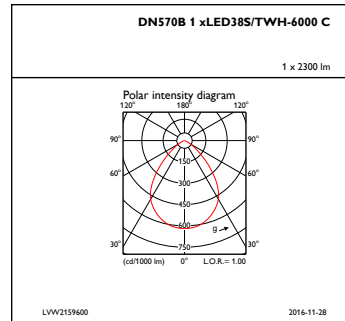
IFGU1_DN570B1xLED38STWH-5000C

IFPC1_DN570B1xLED38STWH-5000C

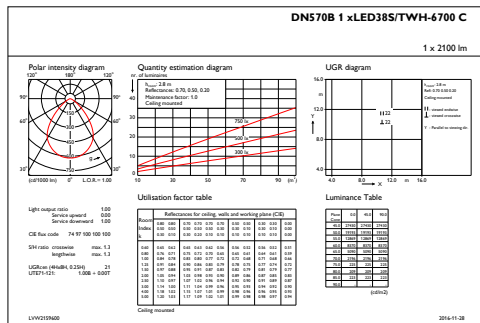
Données photométriques



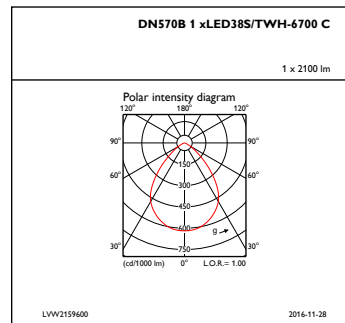
IFGU1_DN570B1xLED38STWH-6000C



IFPC1_DN570B1xLED38STWH-6000C



IFGU1_DN570B1xLED38STWH-6700C



IFPC1_DN570B1xLED38STWH-6700C

