



CoreLine Accent

RS141B LED6-32-/830 PSR PI6 ALU

LED Module 600 lm - 32° - 830 blanc chaud - Gradation par coupure de phase - Connecteur à poussoir, 6 pôles - Aluminium

CoreLine Accent est une gamme d'encastres LED d'accentuation conçue pour offrir une alternative qualitative aux luminaires halogènes. Son design ultra-compact à l'excellente finition et un retour sur investissement rapide permettent une transition facilitée vers la solution LED. Disponible en version fixe IP54 et orientable IP44, de couleur blanche ou aluminium, il s'intègre parfaitement à tous les espaces. Sa longue durée de vie et sa consommation limitée en font une solution respectueuse de l'environnement, tout en privilégiant le confort visuel grâce à son optique prismatique innovante.

Données du produit

Caractéristiques générales			
Nombre de sources lumineuses	1 [1 pc]	Câble	Non
Code famille de lampe	LED6 [LED Module 600 lm]	Classe de protection CEI	Classe de sécurité II
Angle d'ouverture du faisceau de lumière	32°	Essai au fil incandescent	Température 850 °C, durée 5 s
Température de couleur	830 blanc chaud	Essai au fil incandescent	F [conçus pour des surfaces normalement inflammables]
Culot	- [-]	Marquage CE	Marquage CE
Source lumineuse de substitution	Non	Marquage ENEC	Non
Nombre d'unités d'appareillage	1 unit	Remarks	*-Per Lighting Europe guidance paper "Evaluating performance of LED based luminaires - January 2018": statistically there is no relevant difference in lumen maintenance between B50 and for example B10. Therefore the median useful life (B50) value also represents the B10 value.
Driver/alimentation/transformateur	PSR [Gradation par coupure de phase]	Flux lumineux constant	Non
Driver inclus	Oui		
Type d'optique	32 [Faisceau 32°]		
Cache optique/ type de l'objectif	PCC [Diffuseur polycarbonate claire]		
Faisceau du luminaire	32°		
Interface de commande	Analog		
Connexion	Connecteur à poussoir, 6 pôles		

CoreLine Accent

Nombre de produits par disjoncteur	-
Marquage RoHS	RoHS mark

Caractéristiques électriques

Tension d'entrée	220 à 240 V
Fréquence d'entrée	50 à 60 Hz
Courant d'appel	7 A
Temps du courant d'appel	500 ms
Facteur de puissance (min.)	0.9

Gestion et gradation

Intensité réglable	Oui
--------------------	-----

Matériaux et finitions

Matériaux du boîtier	Aluminium
Matériaux de réflecteur	Polycarbonate
Constitution de l'optique	Polycarbonate
Matériaux cache optique/lentille	Polycarbonate
Matériel de fixation	Stainless steel
Finition de cache optique/lentille	Transparent
Hauteur totale	58 mm
Diamètre total	95 mm
Commande	Aluminium

Normes et recommandations

Code d'indice de protection	IP44 [Protection des fils, protection contre les éclaboussures]
Code de protection contre les chocs mécaniques	IK02 [0.2 J standard]

Performances Initiales (Conforme IEC)

Flux lumineux initial	650 lm
-----------------------	--------

Tolérance du flux lumineux	+/-10%
Efficacité lumineuse à 0h du luminaire LED	65 lm/W
Température de couleur corr. initiale	3000 K
Température Indice de rendu des couleurs	85
Chromaticité initiale	(0.42, 0.40) SDCM <5
Puissance initiale absorbée	10 W
Tolérance de consommation électrique	+/-10%

Durées de vie (Conforme IEC)

Control gear failure rate at median useful life 50000 h	5 %
Maintien du flux lumineux en fin de vie (50 000 h à 25 °C)	L70

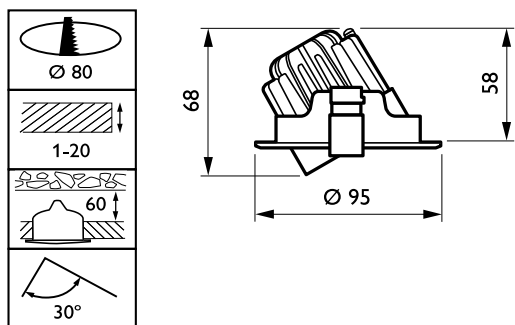
Conditions d'utilisation

Plage de températures ambiantes	0 à +35 °C
Performance ambient temperature Tq	25 °C
Niveau de gradation maximum	10%

Données logistiques

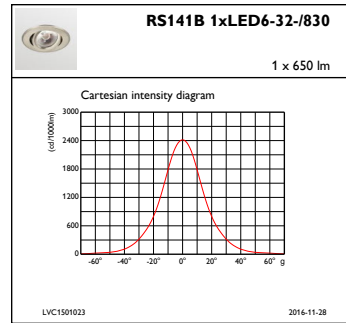
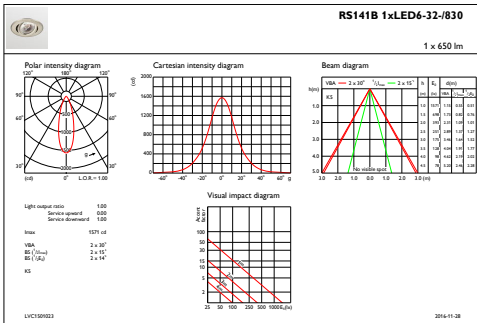
Code de produit complet	871869606907399
Désignation Produit	RS141B LED6-32-/830 PSR PI6 ALU
Code barre produit (EAN)	8718696069073
Code de commande	06907399
Unité d'emballage	1
Conditionnement par carton	18
Code industriel (12NC)	910503910062
Poids net (pièce)	0,500 kg

Schéma dimensionnel



CoreLine RS140B/RS141B

Données photométriques



IFAS1_RS141B1xLED6-32-830

IFCC1_RS141B1xLED6-32-830

