



# QVF LED

## BVP116 LED25/740 WB MDU

LED Module 2500 lm - 740 blanc neutre - Faisceau extensif -  
Movement detection unit

La gamme QVF LED de projecteurs compacts à usage général permet de remplacer les projecteurs à lampes halogènes traditionnels à peu de frais. La combinaison entre LED forte puissance et optique à haut pouvoir réfléchissant garantit un excellent flux lumineux pour les applications d'éclairage vers le bas ou vers la haut. La technologie LED des projecteurs offre des économies d'énergie et de maintenance considérables. Une lyre de fixation universelle permet un montage mural ou en surface, avec possibilité d'inclinaison vers le haut ou vers le bas. Les projecteurs QVF LED peuvent également être équipés d'un détecteur de présence/ lumière du jour.

### Données du produit

Caractéristiques générales	
Nombre de sources lumineuses	1 [ 1 pc]
Code famille de lampe	LED25 [ LED Module 2500 lm]
Température de couleur	740 blanc neutre
Source lumineuse de substitution	Non
Nombre d'unités d'appareillage	1 unit
Driver/alimentation/transformateur	PSU [ Alimentation]
Driver inclus	Oui
Cache optique/ type de l'objectif	G [ Verre]
Faisceau du luminaire	100° x 120°
Commande intégrée	MDU [ Movement detection unit]
Connexion	-
Câble	Câble 0,75 m sans prise
Classe de protection CEI	Classe de sécurité I
Essai au fil incandescent	Température 850 °C, durée 5 s
Essai au fil incandescent	NO [ Non]
Marquage CE	Marquage CE
Marquage ENEC	Non
Garantie	3 ans
Optic type outdoor	Faisceau extensif
Type de câble d'alimentation	H05RN-3x1 [ Cable type H05RN (NWPk) without plug 3 poles cross-section 1mm²]
Flux lumineux constant	Non
Nombre de produits par disjoncteur	-
Marquage RoHS	RoHS mark
Marquage DEEE	-

## QVF LED

LED engine type	LED
-----------------	-----

### Photométries et Colorimétries

Rendement du flux lumineux vers le haut	0
Angle d'inclinaison standard pour montage au sommet du mât	0°
Fixation latérale pour un angle d'inclinaison standard	0°

### Caractéristiques électriques

Tension d'entrée	220 à 240 V
Fréquence d'entrée	50 à 60 Hz
Courant d'appel	20 A
Temps du courant d'appel	100 ms
Courant du driver	1000 mA
Facteur de puissance (min.)	0.9

### Gestion et gradation

Intensité réglable	Non
--------------------	-----

### Matériaux et finitions

Matériaux du boîtier	Aluminium
Matériaux de réflecteur	Aluminium
Constitution de l'optique	Aluminium
Matériaux cache optique/lentille	Verre trempé
Matériel de fixation	Steel
Dispositif de montage	MBW [ Fixation murale]
Cache optique/ forme de l'objectif	Flat
Finition de cache optique/lentille	Transparent
Longueur totale	225 mm
Largeur totale	187 mm
Hauteur totale	128 mm
Effective projected area	0,05 m <sup>2</sup>
Commande	Aluminium

### Normes et recommandations

Code d'indice de protection	IP54 [ Protection contre l'accumulation de poussière, protection contre les éclaboussures]
Code de protection contre les chocs mécaniques	IK07 [ 2 J renforcé]
Protection contre les surtensions (mode commun/différentiel)	4/4 kV

### Performances Initiales (Conforme IEC)

Flux lumineux initial	2500 lm
Tolérance du flux lumineux	+/-10%
Efficacité lumineuse à 0h du luminaire LED	70 lm/W
Température de couleur corr. initiale	4000 K
Température Indice de rendu des couleurs	70
Chromaticité initiale	(0.381, 0.381) SDCM< 5
Puissance initiale absorbée	35 W
Tolérance de consommation électrique	+/-10%

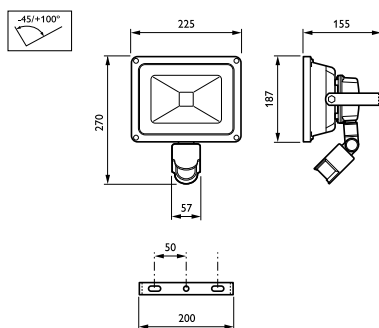
### Conditions d'utilisation

Plage de températures ambiantes	-20 à +40 °C
---------------------------------	--------------

### Données logistiques

Code de produit complet	871869606931899
Désignation Produit	BVP116 LED25/740 WB MDU
Code barre produit (EAN)	8718696069318
Code de commande	06931899
Unité d'emballage	1
Conditionnement par carton	4
Code industriel (12NC)	910503910068
Poids net (pièce)	2,350 kg

## Schéma dimensionnel



QVF LED BVP115/116/117

QVF LED



© 2019 Signify Holding Tous droits réservés. Signify ne fait aucune déclaration ni ne donne aucune garantie concernant la précision ou l'exhaustivité des informations ci-incluses et ne pourra être tenue responsable d'une quelconque action prise en conséquence. Les informations présentées dans ce document ne constituent pas une offre commerciale et ne font partie d'aucun devis ni d'aucun contrat, sauf convention contraire avec Signify. Philips et l'emblème Philips Shield sont des marques déposées de Koninklijke Philips N.V.

[www.lighting.philips.com](http://www.lighting.philips.com)

2019, avril 2 - Les données sont sujettes à changement