



CoreLine Projector

ST120T LED24S-24-/830 PSU BK

LED Module, system flux 2400 lm - 24 ° - 830 blanc chaud -
Alimentation - Noir

La gamme CoreLine Projecteur est conçue pour remplacer les projecteurs CDM 35W dans les commerces. Solution idéale pour des applications d'éclairage d'accentuation, ces luminaires montés sur rails 3 allumages permettent de bien faire ressortir les objets exposés. Son design compact et épuré, ses 2 couleurs de finitions et ses 2 types de faisceaux (23 ou 36°) disponibles font du CoreLine Projecteur une solution pertinente pour de nombreux concepts de magasin.

Données du produit

Caractéristiques générales		Caractéristiques électriques	
Nombre de sources lumineuses	1 [1 pc]	Marquage CE	Marquage CE
Code famille de lampe	LED24S [LED Module, system flux 2400 lm]	Marquage ENEC	Non
Angle d'ouverture du faisceau de lumière	24 °	Remarks	*-Per Lighting Europe guidance paper "Evaluating performance of LED based luminaires - January 2018": statistically there is no relevant difference in lumen maintenance between B50 and for example B10. Therefore the median useful life (B50) value also represents the B10 value.
Température de couleur	830 blanc chaud	Flux lumineux constant	Non
Source lumineuse de substitution	Non	Nombre de produits par disjoncteur	40
Nombre d'unités d'appareillage	1 unit	Marquage RoHS	RoHS mark
Driver/alimentation/transformateur	PSU [Alimentation]		
Driver inclus	Oui		
Type d'optique	24 [Faisceau 24°]		
Faisceau du luminaire	24°		
Connexion	Connecteur de traversée, 3 pôles		
Câble	Non		
Classe de protection CEI	Classe de sécurité I		
Essai au fil incandescent	Température 650 °C, durée 5 s	Tension d'entrée	220 à 240 V
Essai au fil incandescent	NO [Non]	Fréquence d'entrée	50 à 60 Hz

CoreLine Projector

Courant d'appel	5,6 A
Temps du courant d'appel	40 ms
Facteur de puissance (min.)	0.9

Gestion et gradation

Intensité réglable	Non
--------------------	-----

Matériaux et finitions

Matériaux du boîtier	Aluminium
Matériaux de réflecteur	-
Constitution de l'optique	Polyméthyl methacrylate
Matériaux cache optique/lentille	Polyméthacrylate de méthyle
Matériel de fixation	-
Finition de cache optique/lentille	Texturé
Longueur totale	107 mm
Largeur totale	102 mm
Hauteur totale	160 mm
Diamètre total	102 mm
Commande	Noir

Normes et recommandations

Code d'indice de protection	IP20 [Protection des doigts]
Code de protection contre les chocs mécaniques	IK02 [0.2 J standard]

Performances Initiales (Conforme IEC)

Flux lumineux initial	2400 lm
-----------------------	---------

Tolérance du flux lumineux	+/-10%
Efficacité lumineuse à 0h du luminaire LED	73 lm/W
Température de couleur corr. initiale	3000 K
Température Indice de rendu des couleurs	80
Chromaticité initiale	(0.43, 0.40) SDCM<3
Puissance initiale absorbée	33 W
Tolérance de consommation électrique	+/-10%

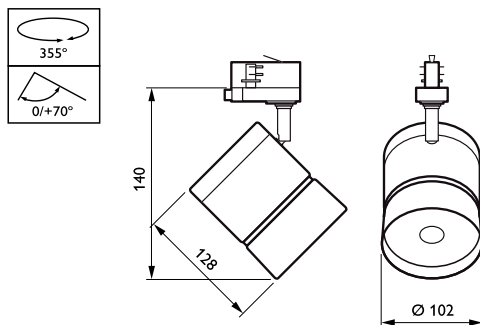
Conditions d'utilisation

Plage de températures ambiantes	0 à +35 °C
Performance ambient temperature Tq	25 °C
Convient à une commutation aléatoire	Non

Données logistiques

Code de produit complet	871869606946299
Désignation Produit	ST120T LED24S-24-/830 PSU BK
Code barre produit (EAN)	8718696069462
Code de commande	06946299
Unité d'emballage	1
Conditionnement par carton	12
Code industriel (12NC)	910503910092
Poids net (pièce)	0,361 kg

Schéma dimensionnel



CoreLine Projector ST120C/ST120T

